



Regulator kotła

ecoMAX860P3-C TOUCH

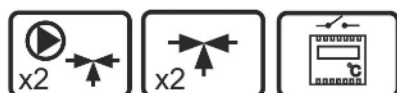
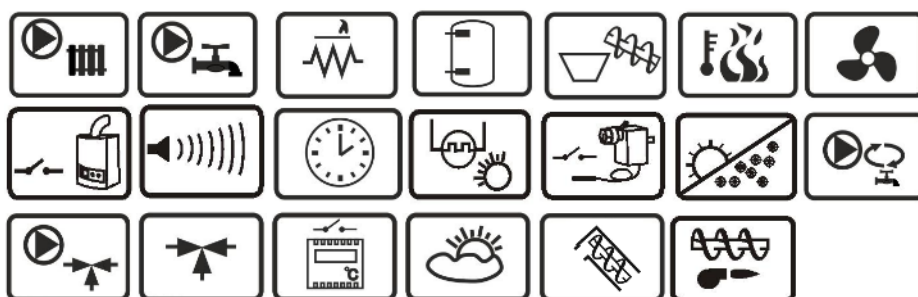
DO KOTŁÓW AUTOMATYCZNYCH NA PALIWO STAŁE



ecoSTER TOUCH



ecoNET300



* funkcje na dodatkowym module B

*** - panel pokojowy ecoSTER TOUCH i moduł internetowy ecoNET300 nie stanowią standardowego wyposażenia regulatora.



INSTRUKCJA OBSŁUGI I MONTAŻU

WYDANIE: 1.0

WERSJA OPROGRAMOWANIA:	MODUŁ	PANEL
	A/B	
	v01.XX.XX	v01.XX.XX

SPIS TREŚCI

1	WSKAZÓWKI DOTYCZĄCE BEZPIECZEŃSTWA	4
2	INFORMACJE OGÓLNE	5
3	INFORMACJE DOTYCZĄCE DOKUMENTACJI	5
4	PRZECHOWYWANIE DOKUMENTACJI	5
5	STOSOWANE SYMBOLE ORAZ OZNACZENIA	5
6	DYREKTYWA WEEE 2002/96/EG	5

INSTRUKCJA OBSŁUGI..... 7

7	MENU UŻYTKOWNIKA	8
8	OBSŁUGA	9
8.1	OKNO GŁÓWNE	9
8.2	WŁĄCZENIE I WYŁĄCZENIE KOTŁA	10
8.3	USTAWIANIE TEMPERATUR ZADANYCH	10
8.4	ROZPALANIE	10
8.5	ROŻŻARZANIE	10
8.6	PRACA	10
8.7	TRYBY REGULACJI	11
8.8	NADZÓR	11
8.9	WYGASZANIE	12
8.10	CZYSZCZENIE	12
8.11	POSTÓJ	12
8.12	RUSZT	12
8.13	USTAWIENIA CIEPŁEJ WODY UŻYTKOWEJ	12
8.14	USTAWIANIE TEMPERATURY ZADANEJ CWU	13
8.15	WŁĄCZENIE FUNKCJI LATO	13
8.16	DEZYNFEKCJA ZASOBNIKA CWU	13
8.17	CYRKULACJA CWU	13
8.18	USTAWIENIA OBIEGU MIESZACZA	13
8.19	STEROWANIE POGODOWE	14
8.20	OPIS USTAWIEŃ OBNIŻEŃ NOCNYCH	15
8.21	KONFIGURACJA POZIOMU PALIWA	16
8.22	TEST WYDAJNOŚĆ PODAJNIKA	16
8.23	WSPÓŁPRACA Z PODAJNIKIEM DODATKOWYM	16
8.24	INFORMACJE	17
8.25	STEROWANIE RĘCZNE	17
8.26	MENU ULUBIONE	17
8.27	ECOSTER TOUCH	17
8.28	ECONET	17
9	OPIS ALARMÓW	17
9.1	PRZEKROCHONO MAKS. TEMP. KOTŁA	17
9.2	PRZEKROCHONO MAKS. TEMP. PODAJNIKA	17
9.3	USZKODZENIE CZUJNIKA TEMP. KOTŁA	18
9.4	USZKODZENIE CZUJNIKA TEMP. PODAJNIKA	18
9.1	USZKODZONY SYSTEM STEROWANIA PODAJNIKIEM	18
9.2	PRZEGRZANIE KOTŁA, ROZWARTY STYK STB	18
9.3	NIEUDANA PRÓBA ROZPALANIA KOTŁA	18
9.4	BRAK KOMUNIKACJI	18
9.5	NIEUDANA PRÓBA ŁADOWANIA ZASOBNIKA	18
9.6	USZKODZENIE WENTYLATORA LUB CZUJNIKA OBROTÓW	19
10	POZOSTAŁE	19
10.1	ZANIK ZASILANIA	19
10.2	OCHRONA PRZED ZAMARZANIEM	19
10.3	FUNKCJA OCHRONY POMP PRZED ZASTANIEM	19

10.4	WYMIANA BEZPIECZNIKA SIECIOWEGO	19
10.5	WYMIANA PANELU STERUJĄCEGO	19
11	SONDA LAMBDA	19

INSTRUKCJA SERWISOWA 21

12	SCHEMATY HYDRAULICZNE	22
13	DANE TECHNICZNE	25
14	WARUNKI MAGAZYN. I TRANSPORTU	25
15	MONTAŻ REGULATORA	25
15.1	WARUNKI ŚRODOWISKOWE	25
15.2	WYMAGANIA MONTAŻOWE	25
15.3	MONTAŻ PANELU STERUJĄCEGO	25
15.4	MONTAŻ MODUŁU WYKONAWCZEGO	26
15.5	STOPIEŃ OCHRONY IP	27
15.6	PODŁĄCZENIE INSTALACJI ELEKTRYCZNEJ	28
15.7	SCHEMAT ELEKTRYCZNY	29
15.8	PODŁĄCZENIE CZUJNIKÓW TEMPERATURY	31
15.9	PODŁĄCZENIE CZUJNIKA POGODOWEGO	31
15.10	SPRAWDZENIE CZUJNIKÓW TEMPERATURY	31
15.11	PODŁĄCZENIE TERMOSTATU POKOJ. MIESZACZY	32
15.12	PODŁĄCZENIE TERMOSTATU POKOJOWEGO KOTŁA	32
15.13	PODŁĄCZENIE KOTŁA REZERWOWEGO	32
15.14	PODŁĄCZENIE SYGNALIZACJI ALARMÓW	33
15.15	PODŁĄCZANIE SIŁOWNIKA MIESZACZA	33
15.16	PODŁĄCZENIE OGRANICZNIKA TEMPERATURY STB	34
15.17	PODŁĄCZENIE PANELU POKOJOWEGO	34
16	MENU SERWISOWE	35
17	USTAWIENIA SERWISOWE	37
17.1	PALNIKA	37
17.2	KOTŁA	39
17.3	CO I CWU	40
17.4	BUFORA	41
17.5	MIESZACZA	41
17.6	WYJŚCIE H	42
17.7	POZOSTAŁE	42
18	WYMIANA PROGRAMU	43

1 WSKAZÓWKI DOTYCZĄCE BEZPIECZEŃSTWA

Wymagania związane z bezpieczeństwem sprecyzowane są w poszczególnych działach niniejszej instrukcji. Oprócz nich w szczególności należy zastosować się do poniższych wymogów.



- Przed przystąpieniem do montażu, napraw czy konserwacji oraz podczas wykonywania wszelkich prac przyłączeniowych należy bezwzględnie odłączyć zasilanie sieciowe oraz upewnić się czy zaciski i przewody elektryczne nie są pod napięciem.
- Po wyłączeniu regulatora za pomocą klawiatury na zaciskach regulatora może wystąpić napięcie niebezpieczne.
- Regulator nie może być wykorzystywany niezgodnie z przeznaczeniem.
- Regulator przeznaczony jest do zabudowania.
- Należy stosować dodatkową automatykę zabezpieczającą kocioł, instalację centralnego ogrzewania oraz instancję ciepłej wody użytkowej przed skutkami awarii regulatora bądź błędów w jego oprogramowaniu.
- Należy dobrać wartość programowanych parametrów do danego typu kotła oraz do danego opału uwzględniając wszystkie warunki pracy instalacji. Błędny dobór parametrów może doprowadzić do stanu awaryjnego kotła (przegrzanie kotła, cofnięcie płomienia do podajnika paliwa itp.).
- Regulator jest przeznaczony dla producentów kotłów. Producent kotła przed zastosowaniem regulatora powinien sprawdzić czy współpraca regulatora z danym typem kotła jest prawidłowa i nie powoduje powstania niebezpieczeństwa.
- Regulator nie jest urządzeniem iskrobezpiecznym, tzn. w stanie awarii

może być źródłem iskry bądź wysokiej temperatury, która w obecności pyłów lub gazów palnych może wywołać pożar lub wybuch. Utrzymywać w czystości otoczenie regulatora.

- Regulator musi zostać zainstalowany przez producenta kotła, zgodnie z obowiązującymi normami i przepisami.
- Modyfikacja zaprogramowanych parametrów powinna być przeprowadzana tylko przez osobę zaznajomioną z niniejszą instrukcją.
- Regulator można stosować tylko w obiegach grzewczych wykonanych zgodnie z obowiązującymi przepisami.
- Instalacja elektryczna w której pracuje regulator powinna być zabezpieczona bezpiecznikiem dobranym odpowiednio do stosowanych obciążeń.
- Regulator nie może być użytkowany z uszkodzoną obudową.
- W żadnym wypadku nie wolno dokonywać modyfikacji konstrukcji regulatora.
- W regulatorze zastosowano odłączenie elektroniczne podłączonych urządzeń (działanie typu 2Y zgodnie z PN-EN 60730-1) oraz mikroodłączenie (działanie typu 2B zgodnie z PN-EN 60730-1).
- Należy uniemożliwić dostęp dzieci do regulatora.

2 Informacje ogólne

Regulator jest urządzeniem przeznaczonym do sterowania pracą kotła z automatycznym podawaniem paliwa stałego z zapalarką. Detekcja płomienia następuje z wykorzystaniem optycznego czujnika jasności płomienia.

Może sterować pracą obiegu ciepłej wody użytkowej a także pracą regulowanych obiegów grzewczych, mieszaczowych po podłączeniu dodatkowego modułu B. Temperaturę zadaną obiegów grzewczych można zadawać na podstawie wskazań czujnika pogodowego. Możliwość współpracy z termostatami pokojowymi sprzyja utrzymywaniu temperatury komfortu w ogrzewanych pomieszczeniach. Ponadto urządzenie włącza w razie potrzeby rezerwowo kocioł (gazowy lub olejowy).

Regulator posiada możliwość współpracy z dodatkowym panelem sterującym umieszczonym w pomieszczeniach mieszkalnych ecoSTER TOUCH oraz z modułem internetowym ecoNET300. Obsługa regulatora odbywa się w łatwy i intuicyjny sposób. Regulator może być użytkowany w obrębie gospodarstwa domowego i podobnego oraz w budynkach lekko uprzemysłowionych.

3 Informacje dotyczące dokumentacji

Instrukcja regulatora stanowi uzupełnienie dokumentacji kotła. W szczególności oprócz zapisów w niniejszej instrukcji należy stosować się do dokumentacji kotła. Instrukcję regulatora podzielono na dwie części: dla użytkownika i instalatora. W obu częściach zawarto istotne informacje mające wpływ na bezpieczeństwo, dlatego użytkownik powinien zaznajomić się z obiema częściami instrukcji. Za szkody spowodowane nieprzestrzeganiem instrukcji nie ponosimy odpowiedzialności.

4 Przechowywanie dokumentacji

Prosimy o staranne przechowywanie niniejszej instrukcji montażu i obsługi oraz wszystkich innych obowiązujących dokumentacji, aby w razie potrzeby można było w każdej chwili z nich skorzystać. W razie przeprowadzki lub sprzedaży urządzenia należy przekazać dołączoną dokumentację nowemu użytkownikowi lub właścicielowi.

5 Stosowane symbole oraz oznaczenia

W instrukcji stosuje się następujące symbole graficzne oraz oznaczenia:



- symbol oznacza pozytywne informacje i wskazówki,



- symbol oznacza ważne informacje od których zależeć może zniszczenie mienia, zagrożenie dla zdrowia lub życia ludzi i zwierząt domowych,

Uwaga: za pomocą symboli oznaczono istotne informacji w celu ułatwienia zaznajomienia się z instrukcją. Nie zwalnia to jednak użytkownika i instalatora od przestrzegania wymagań nie oznaczonych za pomocą symboli graficznych!

6 Dyrektywa WEEE 2002/96/EG

Ustawa o elektryce i elektronice



- Utylizować opakowania i produkt na końcu okresu użytkowania w odpowiedniej firmie recyklingowej.
- Nie wyrzucać produktu razem ze zwykłymi odpadami.
- Nie palić produktu.

INSTRUKCJA OBSŁUGI

ecoMAX860P3-C TOUCH

7 MENU UŻYTKOWNIKA

Menu główne
Informacje
Ustawienia kotła
Ustawienia CWU*
Ustawienia mieszacza 1-5*
Lato/Zima
Ustawienia ogólne
Sterowanie ręczne
Alarmy
Ustawienia serwisowe

Ustawienia kotła
Temp. zadana kotła
Sterowanie pogodowe kotła*
Krzywa grzewcza kotła *
Przesunięcie równoległe krzywej*
Współczynnik temperatury pokojowej*
Modulacja mocy: <ul style="list-style-type: none"> • Maksymalna moc kotła • Moc maksymalna - nadmuchu • Moc maksymalna - tlen* • Moc pośrednia - histereza H2 • Pośrednia moc kotła • Moc pośrednia - nadmuchu • Moc pośrednia - tlen* • Moc minimalna - histereza H1 • Minimalna moc kotła • Moc minimalna - nadmuchu • Moc minimalna - tlen* • Histereza kotła • Minimalna moc kotła FL • Maksymalna moc kotła FL
Podajnik: <ul style="list-style-type: none"> • Czas testu wydajności • Test wydajności podajnika • Waga paliwa
Źródło ciepła: <ul style="list-style-type: none"> • Palnik – Pellet • Ruszt – Drewno • Kocioł rezerwowý
Tryb regulacji: <ul style="list-style-type: none"> • Standardowy • Fuzzy Logic • Lambda FuzzyLogic*
Wybór paliwa
Poziom paliwa <ul style="list-style-type: none"> • Poziom alarmowy • Kalibracja poziomu paliwa
Czyszczenie palnika
Intensywność czyszczenia
Kalibracja sondy Lambda*
Obniżenia nocne kotła: <ul style="list-style-type: none"> • Obniżenia nocne • Harmonogram

Ustawienia CWU*
Temperatura zadana CWU
Tryb pracy pompy CWU: <ul style="list-style-type: none"> • Wyłączony • Priorytet • Bez priorytetu
Histereza zasobnika CWU
Dezynfekcja CWU
Obniżenia nocne zasobnika CWU: <ul style="list-style-type: none"> • Obniżenia nocne • Harmonogram
Obniżenia nocne pompy cyrkulacyjnej*: <ul style="list-style-type: none"> • Obniżenia nocne • Harmonogram

Lato/Zima
Tryb LATO: <ul style="list-style-type: none"> • Lato • Zima • Auto
Temperatura włączenia trybu LATO
Temperatura wyłączenia trybu LATO

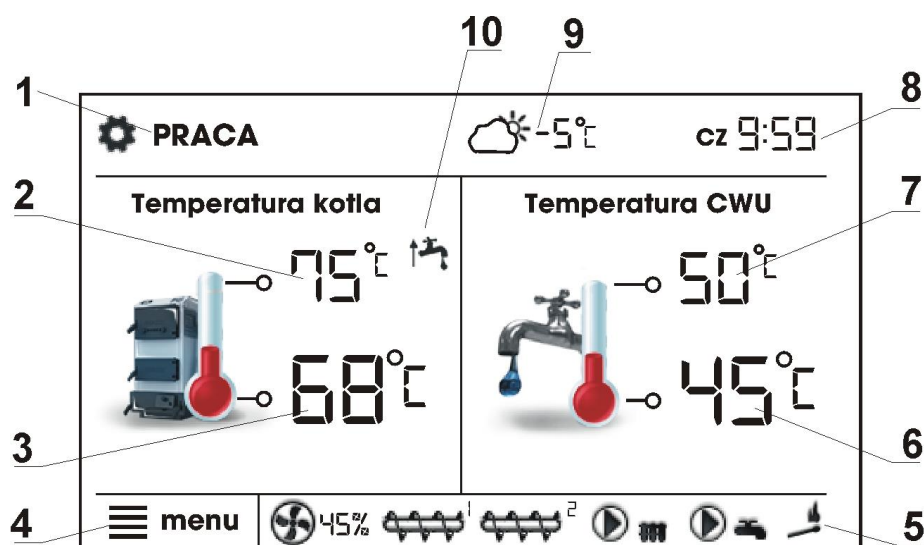
Ustawienia mieszacza 1-5*
Temperatura zadana mieszacza
Termostat pokojowy mieszacza
Sterowanie pogodowe mieszacza*
Krzywa grzewcza mieszacza*
Przesunięcie równoległe krzywej*
Współczynnik temperatury pokojowej*
Obniżenia nocne mieszacza: <ul style="list-style-type: none"> • Obniżenia nocne • Harmonogram

Ustawienia ogólne
Zegar
Jasność ekranu
Kontrast ekranu
Dźwięk
Język
WiFi*
Aktualizacja oprogramowania

* niedostępne jeśli nie podłączono odpowiedniego czujnika lub modułu dodatkowego lub parametr jest ukryty.

8 Obsługa

8.1 Okno główne



1. tryby pracy: ROZPALANIE, ROZŻARZANIE, PRACA, NADZÓR, WYGASZANIE, CZYSZCZENIE, POSTÓJ

2. wartość temp. zadanej kotła - dłuższe przytrzymanie powoduje edycję wartości,

3. wartość temp. zmierzonej kotła,

4. wejście do listy menu,

5. pole informacyjne :



wentylator,



podajnik ,



pompy,



zapalarka,

6. wartość temp. zmierzonej zasobnika CWU,

7. wartość temp. zadanej zasobnika CWU - dłuższe przytrzymanie powoduje edycję wartości,

8. zegar oraz dzień tygodnia

9. wartość temp. zewnętrznej (pogodowej),

10. wielkości mające wpływ na temperaturę zadaną:



- rozwarcie styków termostatu pokojowego - temp. zadana w pokoju jest osiągnięta;



- obniżenie temp. zadanej od aktywnych przedziałów czasowych;



- podwyższenie temp. zadanej kotła na czas ładowania zasobnika ciepłej wody użytkowej (CWU);



- podwyższenie temp. zadanej kotła od obiegu mieszacza;



- podwyższenie temp. zadanej w celu załadowania bufora.



- praca na ruszcie,



- praca na kotle rezerwowym (gazowym lub olejowym),

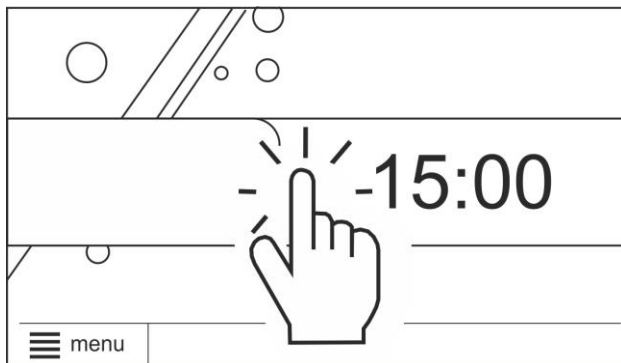
Prawe/lewe okno na ekranie głównym może prezentować różne informacje (obiegi mieszacza, podstawowe informacyjne o CWU, poziomie paliwa) - zmiana przez dotyk na wybranym oknie.



Poziom paliwa może być widoczny w panelu pokojowym ecoSTER TOUCH.

8.2 Włączenie i wyłączenie kotła

Upewniwszy się, że w zasobniku znajduje się paliwo, a klapa zasobnika jest zamknięta można uruchomić kocioł naciśnięciem w dowolnym miejscu na ekranie z napisem *Kocioł wyłączony* - wówczas pojawi się komunikat: *Włączyć regulator?*.



Po zaakceptowaniu kocioł przejdzie do fazy rozpalania.

Istnieje druga metoda włączenia kotła. Należy wcisnąć przycisk MENU, a następnie odszukać i naciśnąć w obrotowym menu

przycisk: .

8.3 Ustawianie temperatur zadanych

Temperaturę zadaną kotła, podobnie jak temperaturę zadaną CWU i obiegu mieszacza można ustawić z poziomu menu:

Ustawienia kotła → Temperatura zadana kotła

Ustawienia CWU → Temperatura zadana CWU

**Ustawienia mieszacza 1-5
→ Temperatura zadana mieszacza**


Wartość parametru *Temperatura zadana kotła* jest przez regulator pomijana w przypadku, gdy temperatura zadana kotła jest kontrolowana czujnikiem pogodowym. Niezależnie od tego, temperatura zadana na kotle jest podnoszona przez regulator, by móc załadować zasobnik ciepłej wody użytkowej oraz zasilić obiegi grzewcze mieszaczy.

8.4 ROZPALANIE

Tryb ROZPALANIE służy do rozpalenia paleniska w kotle. Parametry wpływające na proces rozpalania zgrupowane są w menu:

Ustawienia serwisowe → Ustawienia palnika → Rozpalanie

W przypadku, gdy paleniska nie udało się rozpalić, podejmowane są kolejne próby jego rozpalenia, podczas których dawka paliwa (czas podawania) jest redukowana do 10% dawki pierwszej próby.

Kolejne próby rozpalania sygnalizowane są numerami obok symbolu zapalarki .

Po nieudanych trzech próbach zgłaszany jest alarm *Nieudana próba rozpalenia*, a praca kotła zostaje zatrzymana. Nie ma możliwości kontynuacji pracy kotła i wymagana jest interwencja użytkownika. Po usunięciu przyczyn braku możliwości rozpalenia kocioł należy uruchomić ponownie.

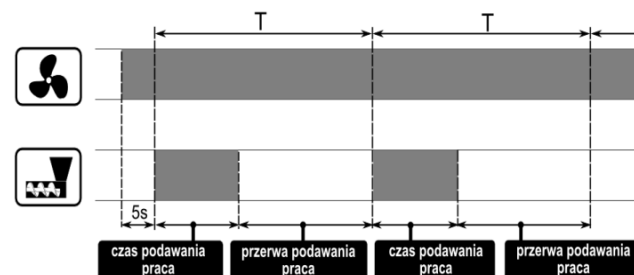
8.5 ROŻŻARZANIE

Po wykryciu płomienia w fazie rozpalania następuje rozżarzenie paleniska przed podaniem dodatkowej porcji paliwa w czasie określonym parametrem *Czas rozżarzania* oraz zwiększenie mocy nadmuchu. Parametr znajduje się w:

Ustawienia serwisowe → Ustawienia palnika → Rozpalanie

8.6 PRACA

Wentylator pracuje w sposób ciągły, podajnik paliwa załączany jest cyklicznie. Cykl składa się z czasu pracy podajnika oraz czasu przerwy w podawaniu:



Parametr *czas cyklu w trybie PRACA* zlokalizowany w: **Ustawienia serwisowe → Ustawienia palnika**

Czas pracy podajnika wyliczany jest w zależności od wymaganej aktualnej mocy palnika, wydajności podajnika i kaloryczności paliwa.

Parametry mocy nadmuchu dla poszczególnych poziomów mocy palnika dostępne są w:

Ustawienia kotła → Modułacja mocy

8.7 Tryby regulacji

Do wyboru istnieją dwa tryby regulacji odpowiedzialne za stabilizację temperatury zadanej kotła Standardowy i Fuzzy Logic. Tryb ten zmienia się w:

Ustawienia kotła → Tryb regulacji

• Praca w trybie Standardowym

Jeśli temperatura kotła osiągnie wartość zadaną to regulator przejdzie do trybu NADZÓR.

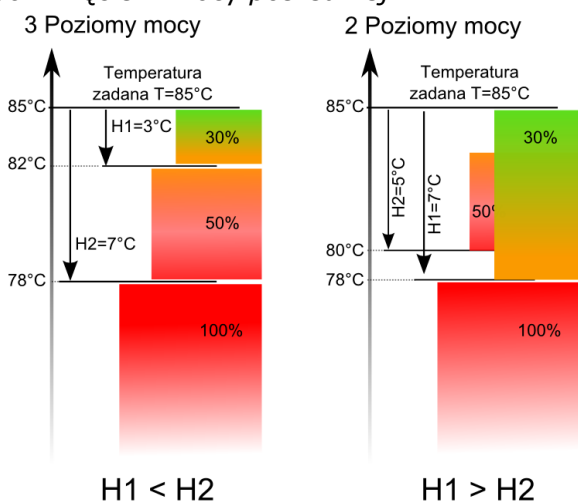
Regulator posiada mechanizm modulacji mocy kotła – pozwalający stopniowo zmniejszać jego moc w miarę zbliżania się temperatury kotła do wartości zadanej.

Zdefiniowane są trzy poziomy mocy: *Maks./Pośrednia/Min. moc kotła*.

Każdemu z poziomów można przypisać odrębne moce nadmuchu, co przekłada się na faktyczny poziom mocy kotła. Parametry poziomów mocy dostępne są w menu:

Ustawienia kotła → Modulacja mocy.

Regulator decyduje o mocy palnika, z którą będzie pracował w danej chwili kocioł w zależności od temperatury zadanej kotła i zdefiniowanych histerez *Moc pośrednia-histereza H2* oraz *Moc minimalna -histereza H1*. Istnieje możliwość takiego skonfigurowania wartości H1 i H2, że modulacja odbędzie się bez stanu pośredniego tj. przejście z *Maks.* na *Min.* z pominięciem mocy *pośredniej*.



• Praca w trybie Fuzzy Logic

W trybie Fuzzy Logic regulator sam decyduje o mocy palnika, z którą będzie pracował kocioł tak, aby utrzymywać temperaturę kotła na zadanym poziomie.

Regulator korzysta ze zdefiniowanych tych samych poziomów mocy co w trybie Standardowym. Dla tego trybu nie trzeba ustawiać parametrów dla histerez H2 i H1. Tryb Fuzzy Logic w odróżnieniu od trybu Standardowego nie posiada tej wady, przy której temperatura zadana kotła nie zostanie osiągnięta na skutek błędnego doboru histerez H2, H1. Ponadto umożliwia szybsze dojście do temperatury zadanej. Dodatkowo można ustawić zakres mocy kotła w trybie FL poprzez parametry *Min/Maks. moc kotła FL*.

Jeśli kocioł pracuje bez bufora cieplnego a regulator zostanie przełączony w tryb LATO, wówczas zaleca się pracę regulatora w trybie Standardowym.



Po przekroczeniu o 5°C temperatury zadanej kotła regulator przechodzi do trybu NADZÓR.

8.8 NADZÓR

Tryb NADZÓR występuje zarówno przy regulacji w trybie Standardowym jak też przy Fuzzy Logic.

Regulator przechodzi do trybu NADZÓR bez ingerencji użytkownika:

- w przypadku trybu regulacji Standardowy – po osiągnięciu temperatury zadanej kotła,
- w sterowaniu Fuzzy Logic – po przekroczeniu temperatury zadanej kotła o 5°C.

W trybie NADZÓR regulator nadzoruje palenisko, aby nie wygasło. W tym celu palnik pracuje z bardzo niską mocą, co przy odpowiednio dobranych parametrach nie powoduje dalszego wzrostu temperatury. Moc palnika w trybie Nadzór oraz pozostałe parametry Nadzoru zgrupowane są w menu:

Ustawienia serwisowe → Ustawienia kotła → Nadzór

Parametry trybu NADZÓR należy ustawić zgodnie z zaleceniami producenta kotła/palnika. Powinny one być tak dobrane, aby palenisko nie wygasło podczas przestojów kotła (nie powinno one jednocześnie rozpalać się zbyt mocno, ponieważ spowoduje to wzrost temperatury kotła).



Parametry muszą być tak dobrane, aby temperatura kotła w tym trybie stopniowo spadała. Nieprawidłowe nastawy mogą doprowadzić do przegrzania kotła.

Maksymalny czas pracy kotła w trybie nadzoru zdefiniowany jest w parametrze *Czas nadzoru*. Jeśli po upływie tego czasu, od chwili wejścia regulatora w tryb nadzór, nie nastąpi potrzeba ponownej pracy kotła to regulator rozpocznie proces wygaszania kotła.



Dla nastawy *Czas nadzoru* = 0 regulator pomija tryb NADZÓR i przechodzi natychmiast do WYGASZENIA.

8.9 WYGASZANIE

W trybie WYGASZANIE następuje dopalenie resztek peletu i przygotowanie kotła do postoju lub wyłączenia.

Wszystkie parametry wpływające na proces wygaszania zgrupowane są w menu:

Ustawienia serwisowe →

Ustawienia kotła → **Wygazanie**

Regulator zatrzymuje podawanie paliwa i wykonuje cykliczne przedmuchy w celu dopalenia resztek paliwa. Po spadku jasności płomienia lub upływie maksymalnego czasu wygaszania regulator przechodzi do trybu POSTÓJ.

8.10 CZYSZCZENIE

Regulator umożliwia oczyszczenie paleniska z popiołów powstałych w procesie spalania. W tym celu regulator wykorzystuje wentylator. Parametry mające wpływ na czyszczenie są w menu: **Ustawienia kotła** oraz

Ustawienia serwisowe → **Ustawienia palnika** → **Czyszczenie**

Oczyszczanie paleniska jest wykonywane w trybie ROZPALANIE i WYGASZANIE. W przypadku kiedy kocioł przebywa przez długi czas w trybie PRACA lub NADZÓR możliwe jest uruchomienie czyszczenia paleniska z intensywnością ustawianą w parametrze *Intensywność czyszczenia*.

8.11 POSTÓJ

W trybie POSTÓJ kocioł jest wygaszony i oczekuje na sygnał do rozpoczęcia pracy.

Sygnałem do rozpoczęcia pracy może być:

- spadek temperatury zadanej kotła poniżej temperatury zadanej pomniejszonej o wartość histerezy kotła (*Histereza kotła*),
- przy konfiguracji pracy kotła z buforem spadek temperatury górnej bufora poniżej wartości zadanej (*Temp. rozpoczęcia ładowania bufora*).

8.12 RUSZT

Regulator posiada funkcję pracy na Ruszcie gdzie załadunek paliwa odbywa się ręcznie, podajnik paliwa jest wyłączony natomiast proces spalania regulowany jest pracującą wentylatora. Przełączenia pomiędzy pracą na Palniku - gdzie paliwem jest pellet a pracą na Ruszcie - gdzie paliwem jest drewno można dokonać w:

Ustawienia kotła → **Źródło ciepła**

Wartości parametrów takich jak: *Temp. zadana kotła*, *Histereza kotła*, *Czas detekcji paliwa* są indywidualnie ustawiane dla opcji Ruszt. Pozwala to na zdefiniowanie odmiennych własności pracy kotła dla trybu Ruszt i Pellet. Parametry wpływające na pracę na Ruszcie są w:

Ustawienia serwisowe →

Ustawienia palnika → **Ruszt**

W trybie pracy z rusztem możliwe jest wystąpienie alarmu „Brak paliwa”. Alarm ten wystąpi w przypadku, kiedy temperatura kotła spadnie poniżej wartości parametru *Temp. załączania pompy CO* a następnie przez okres 10 minut nie nastąpi jej wzrost.



Przełączenie z rusztu na palnik może się odbyć za pomocą modułu internetowego ecoNET300, jednak dopiero po wypaleniu się całego paliwa załadowanego ręcznie. W celu przełączenia należy wyłączyć, po czym włączyć regulator przez kliknięcie na pole *Tryb pracy* w zakładce: *Dane bieżące*.

8.13 Ustawienia ciepłej wody użytkowej

Urządzenie reguluje temperaturę zasobnika ciepłej wody użytkowej CWU, o ile jest podłączony czujnik temperatury CWU. Gdy czujnik jest odłączony w oknie głównym

wyświetlana jest informacja o braku tego czujnika. Za pomocą parametru:

Ustawienia CWU → Tryb pracy pompy CWU użytkownik może:


- wyłączyć ładowanie zasobnika parametrem *Wyłączony*,
- ustawić priorytet CWU parametrem *Priorytet* – wówczas pompa CO jest wyłączana, aby szybciej załadować zbiornik CWU,
- ustawić równoczesną pracę pompy CO i CWU parametrem *Bez priorytetu*.

8.14 Ustawianie temperatury zadanej CWU

Temperaturę zadaną CWU określa parametr:

Ustawienia CWU → Temperatura zadana CWU

Poniżej temperatury *Temp. zadana CWU* – *Histerez zasobnika CWU* uruchomi się pompa CWU, w celu załadowania zasobnika CWU.

 Przy ustawieniu małej wartości histerezy pompa CWU będzie uruchamiała się szybciej po spadku temperatury CWU.

8.15 Włączenie funkcji LATO

Aby włączyć funkcję LATO umożliwiającą ładowanie zasobnika CWU latem, bez potrzeby grzania instalacji centralnego ogrzewania, należy ustawić parametr *Tryb Lato* na *Lato*.

Lato/Zima → Tryb Lato



W trybie Lato wszystkie odbiorniki ciepła mogą być wyłączone dlatego przed jego włączeniem należy się, że kocioł nie będzie się przegrzewał.

Jeśli czujnik pogodowy jest podłączony to funkcja LATO może być włączana automatycznie przy pomocy parametru *Auto* z uwzględnieniem nastaw dla *Temp. włączenia LATO*, *Temp. wyłączenia LATO*.

8.16 Dezynfekcja zasobnika CWU

Regulator posiada funkcję automatycznego, okresowego podgrzewania zasobnika CWU do temperatury 70 °C. Ma to na celu usunięcie flory bakteryjnej z zasobnika CWU.



Należy bezwzględnie powiadomić domowników o fakcie uaktywnienia

funkcji dezynfekcji, gdyż zachodzi niebezpieczeństwo poparzenia gorącą wodą użytkową.

Raz w tygodniu w nocy z niedzieli na poniedziałek o godzinie 02:00 regulator podnosi temperaturę zasobnika CWU. Po czasie 10 min. utrzymywania zasobnika w temperaturze 70°C pompa CWU jest wyłączana a kocioł wraca do normalnej pracy. Nie należy włączać funkcji dezynfekcji przy wyłączonej obsłudze CWU.

8.17 Cyrkulacja CWU

Ustawienia zlokalizowane są w:

Ustawienia CWU → Obniżenia nocne pompy cyrkulacyjnej

oraz

Ustawienia serwisowe → Ustawienia CO i CWU

Ustawienia sterowania czasowego pompą cyrkulacyjną są analogiczne, jak ustawienia obniżeń nocnych. W zdefiniowanych przedziałach czasowych pompa cyrkulacyjna jest wyłączona, w pominiętych przedziałach pompa cyrkulacyjna jest załączona na *Czas pracy pompy cyrkulacyjnej* co *Czas postoju pompy cyrkulacyjnej*. Dodatkowo można ustawić próg temp. CWU poniżej którego włączana jest pompa cyrkulacyjna w celu wymuszenia jej obiegu w *Temp. startu pompy cyrkulacyjnej*.

8.18 Ustawienia obiegu mieszacza

Ustawienia pierwszego obiegu mieszaczowego znajdują się w menu:

Ustawienia mieszacza 1

Ustawienia dla pozostałych mieszaczy znajdują się na kolejnych pozycjach menu i są identyczne dla każdego z obiegów.

• Ustawienia mieszacza bez czujnika pogodowego

Należy nastawić ręcznie wymaganą temperaturę wody w obiegu grzewczym mieszacza za pomocą parametru *Temp. zadana mieszacza*, np. na wartość 50°C. Wartość powinna być taka, aby zapewnić uzyskanie wymaganej temperatury pokojowej.

Po podłączeniu termostatu pokojowego należy ustawić wartość obniżenia

temperatury zadanej mieszacza od termostatu (parametry *Term. pokojowy mieszacza*) np. na wartość 5°C. Wartość tą należy dobrać doświadczalnie. Termostatem pokojowym może być termostat tradycyjny (zwierno-rozwierny) lub panel pokojowy. Po zadziałaniu termostatu, temperatura zadana obiegu mieszacza zostanie obniżona, co przy prawidłowym doborze wartości obniżenia będzie powodować zahamowanie wzrostu temperatury w ogrzewanym pomieszczeniu.

- **Ustawienia mieszacza z czujnikiem pogodowym bez panelu pokojowego**

Ustawić parametr *Sterowanie pogodowe mieszacza* na włączony. Dobrać krzywą pogodową. Za pomocą parametru *Przesunięcie równoległe krzywej* ustawić temperaturę zadaną pokojową, kierując się wzorem:

Temperatura zadana pokojowa = 20°C + przesunięcie równoległe krzywej grzewczej.

Przykład:

Aby uzyskać temperaturę pokojową 25°C wartość przesunięcia równoległego krzywej grzewczej musi być ustawiona na 5°C. Aby uzyskać temperaturę pokojową 18°C wartość przesunięcia równoległego krzywej grzewczej musi być ustawione na -2°C.

W tej konfiguracji można podłączyć termostat pokojowy, który będzie niwelował niedokładność doboru krzywej grzewczej, w przypadku, gdy wartość krzywej grzewczej będzie wybrana zbyt duża. Należy wówczas ustawić wartość obniżenia temperatury zadanej mieszacza od termostatu, np. na wartość 2°C. Po rozwarciu styków termostatu temperatura zadana obiegu mieszacza zostanie obniżona, co przy prawidłowym doborze wartości obniżenia, spowoduje zahamowanie wzrostu temperatury w ogrzewanym pomieszczeniu.

- **Ustawienia mieszacza z czujnikiem pogodowym oraz z panelem pokojowym**

Ustawić parametr *Sterowanie pogodowe mieszacza* na włączony. Dobrać krzywą pogodową. Panel pokojowy przesuwając automatycznie krzywą grzewczą w zależności od zadanej temperatury pokojowej.

Regulator odnosi nastawę do 20 °C, np. dla temperatury zadanej pokojowej = 22 °C regulator przesunie krzywą grzewczą o 2 °C, dla temperatury zadanej pokojowej = 18 °C regulator przesunie krzywą grzewczą o -2 °C. W tej konfiguracji termostat pokojowy może obniżyć o stałą wartość temperaturę obiegu grzewczego, gdy zadana temperatura w pomieszczeniu zostanie osiągnięta lub w sposób ciągły korygować temperaturę obiegu grzewczego.

Nie zaleca się korzystania z obu możliwości jednocześnie.

Automatyczna korekta temperatury pokojowej zachodzi zgodnie ze wzorem:

Korekta = (Temperatura zadana pokojowa - zmierzona temperatura pokojowa) x współczynnik temperatury pokojowej /10

Przykład:

Temperatura zadana w ogrzewanym pomieszczeniu (ustawiona w ecoSTER TOUCH) = 22 °C. Temperatura zmierzona w pomieszczeniu (przez ecoSTER TOUCH) = 20 °C. *Współczynnik temperatury pokojowej* = 15.

Temperatura zadana mieszacza zostanie zwiększona o $(22\text{ °C} - 20\text{ °C}) \times 15/10 = 3\text{ °C}$.

Należy znaleźć właściwą wartość parametru *Współczynnik temperatury pokojowej*. Zakres: 0...50. Im większa wartość współczynnika, tym większa korekta temperatury zadanej kotła. Przy ustawieniu na wartość „0” temperatura zadana mieszacza nie jest korygowana. Uwaga: ustawienie zbyt dużej wartości współczynnika temperatury pokojowej może spowodować cykliczne wahania temperatury pokojowej!

8.19 Sterowanie pogodowe

W zależności od zmierzonej temperatury na zewnątrz budynku, sterowane automatycznie mogą być zarówno temperatura zadana kotła jak również temperatury obiegów mieszaczy. Przy właściwym doborze krzywej grzewczej temperatura obwodów grzewczych wyliczana jest automatycznie w zależności od wartości temperatury zewnętrznej. Dzięki temu przy wybraniu krzywej grzewczej odpowiedniej do danego budynku temperatura pomieszczenia

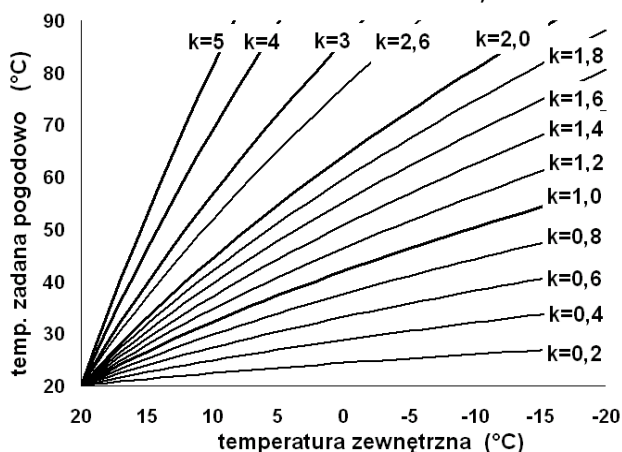
pozostanie w przybliżeniu stała – bez względu na temperaturę na zewnątrz.

Uwaga: w procesie doświadczalnego doboru właściwej krzywej grzewczej należy tymczasowo wykluczyć wpływ termostatu pokojowego na działanie regulatora (niezależnie od tego czy termostat pokojowy jest podłączony czy nie), przez ustawienie parametru dla obiegu mieszacza: **Ustawienia miesz. 1 → Term. pokojowy miesz = 0.**

W przypadku podłączonego panelu pokojowego dodatkowo ustawić tymczasowo parametr *Współczynnik temperatury pokojowej* = 0.

Wytyczne dla poprawnego ustawienia krzywej grzewczej:

- ogrzewanie podłogowe 0,2 - 0,6
- ogrzewanie grzejnikowe 1,0 - 1,6
- kocioł 1,8 - 4



Wskazówki do wyboru odpowiedniej krzywej grzewczej:

- jeżeli przy spadającej temperaturze zewnętrznej temperatura pomieszczenia wzrasta, to wartość wybranej krzywej grzewczej jest zbyt wysoka,
- jeśli przy spadającej temperaturze zewnętrznej spada również temperatura w pomieszczeniu, to wartość wybranej krzywej grzewczej jest zbyt niska,
- jeśli podczas mroźnej pogody temperatura pokojowa jest odpowiednia a w czasie ocieplenia jest zbyt niska - zaleca się zwiększyć parametr *Przesunięcie równoległe krzywej grzewczej* i wybrać niższą krzywą grzewczą,

- jeśli podczas mroźnej pogody temperatura pokojowa jest zbyt niska a w czasie ocieplenia jest zbyt wysoka - zaleca się zmniejszyć parametr *Przesunięcie równoległe krzywej grzewczej* i wybrać wyższą krzywą grzewczą.

Budynki słabo ocieplone wymagają ustawiania krzywych grzewczych o wyższych wartościach, natomiast dla budynków dobrze ocieplonych krzywa grzewcza będzie miała niższą wartość.

Temperatura zadana, wyliczona wg krzywej grzewczej może być przez regulator zmniejszona lub zwiększona w przypadku, gdy wychodzi poza zakres ograniczeń temperatur dla danego obiegu.

8.20 Opis ustawień obniżen nocnych

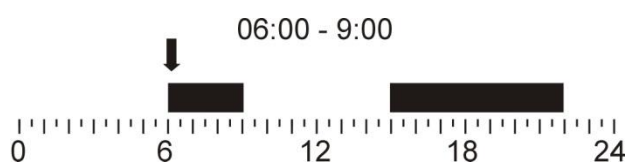
- **Obniżenia nocne dla obiegów grzewczych, zasobnika CWU, pompy cyrkulacyjnej:**

Przedziały czasowe umożliwiają wprowadzenie obniżenia temperatury zadanej w określonym przedziale czasu - na przykład w nocy lub gdy użytkownik opuści ogrzewane pomieszczenia. Dzięki temu temperatura zadana może być obniżana automatycznie bez utraty komfortu cieplnego przy zmniejszeniu zużycia paliwa. Sygnalizowane jest to symbolem $\downarrow \text{L}$.

Aby uaktywnić przedziały czasowe należy ustawić parametr *Obniżenie nocne* dla danego obiegu grzewczego na *Włączone*. Parametrem *Wartość obniżenia nocnego* ustawiamy temp. obniżenia, jedną dla wszystkich przedziałów czasowych.

Obniżenia nocne można zdefiniować osobno dla wszystkich dni tygodnia w ustawieniu *Harmonogram*.

Należy wybrać obniżenie temperatury zadanej oraz początek i koniec danego przedziału czasowego.



- **Obniżenia nocne dla kotła**

W zdefiniowanych przedziałach czasowych kocioł pracuje. Poza zdefiniowanymi przedziałami kocioł jest wygaszony.

8.21 Konfiguracja poziomu paliwa

Do obsługi poziomu paliwa w zasobniku regulator wykorzystuje czujnik poziomu paliwa. Po wypaleniu paliwa poniżej poziomu minimalnego ustawionego w czujniku przez producenta kotła, regulator wyświetli monit: „UWAGA!!! Niski poziom paliwa” i będzie nadal podawał paliwo. Jeśli użytkownik nie dosypie paliwa regulator wypali całe paliwo i wyłączy kocioł.

W przypadku nie zastosowania czujnika poziomu paliwa, obsługa poziomu paliwa będzie odbywała się zgodnie z poniższym opisem.

• Włączenie wskaźnika poziomu paliwa

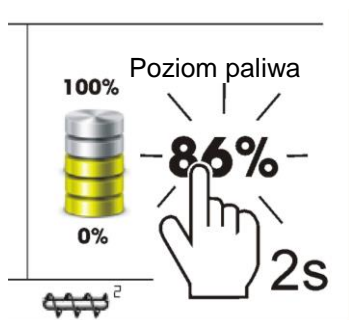
Aby włączyć wyświetlanie poziomu paliwa należy ustawić wartość parametru:

Ustawienia kotła → Poziom paliwa → Poziom alarmowy

na wartość większą od zera, np. 10%. Naciskając na okno lewe lub prawe w oknie głównym można wybrać wskaźnik poziomu paliwa.

• Obsługa wskaźnika poziomu paliwa

Każdorazowo po zasypaniu zbiornika paliwa należy wcisnąć i przytrzymać aktualną wartość poziomu paliwa, wówczas pojawi się monit:



„Ustawić poziom paliwa na 100%”. Po wybraniu i zatwierdzeniu TAK poziom paliwa zostanie ustawiony na 100%.

Uwaga: Paliwo może być dosypywane w każdej chwili tzn. nie trzeba czekać do całkowitego opróżnienia zasobnika paliwa. Jednak paliwo należy dosypywać zawsze do poziomu zasobnika odpowiadającego 100% i ustawiać poziom na 100% w regulatorze jak opisano powyżej.

• Opis działania

Regulator oblicza poziom paliwa w oparciu o jego bieżące zużycie. Ustawienia fabryczne nie zawsze będą odpowiadać rzeczywistości zużyciu paliwa przez dany kocioł, dlatego do poprawnego działania metoda ta wymaga kalibracji poziomu przez użytkownika regulatora. Nie są wymagane żadne dodatkowe czujniki poziomu paliwa.

• Kalibracja

Zasypać zasobnik paliwa do poziomu, który odpowiada pełnemu załadunkowi 100%, po czym ustawić wartość parametru:

Ustawienia kotła → Poziom paliwa → Kalibracja poziomu paliwa → Poziom paliwa 100%

W oknie głównym wskaźnik ustawiony zostanie na 100%. Oznaką trwania procesu kalibracji jest pulsujący wskaźnik poziomu paliwa. Wskaźnik będzie pulsował do czasu zaprogramowania punktu odpowiadającego minimalnemu poziomowi paliwa. Należy na bieżąco kontrolować obniżający się poziom paliwa w zasobniku. Z chwilą, gdy poziom obniży się do oczekiwanego minimum, należy ustawić wartość parametru:

Ustawienia kotła → Poziom paliwa → Kalibracja poziomu paliwa → Poziom paliwa 0%

Istnieje możliwość pominięcia procesu kalibracji jeśli prawidłowo zostaną ustawione parametry *Wydajność podajnika* oraz *Pojemność zbiornika*.

8.22 Test wydajność podajnika

Istnieje możliwość przeprowadzenia *Testu wydajności podajnika* oraz ustawienia czasu trwania tego testu w *Czas testu wydajności*. Dzięki uzyskanym danym można łatwiej ustawić parametry związane z podawaniem paliwa. Po tym czasie należy zważyć podane paliwo i wprowadzić wartość do parametru *Waga paliwa*.

8.23 Współpraca z podajnikiem dodatkowym

Po podłączeniu dodatkowego modułu B regulator może współpracować z czujnikiem niskiego poziomu paliwa w zasobniku. Po zadziałaniu czujnika (rozwarcie), na *Czas*


pracy podajnika zew. regulator załączy podajnik dodatkowy w celu uzupełnienia podstawowego zasobnika paliwa. Parametr ten można odnaleźć w:

Ustawienia serwisowe → Ustawienia palnika

Jeśli parametr *Czas pracy podajnika zew.* = „0” to praca podajnika jest wyłączona.


8.24 Informacje


Menu informacje umożliwia podgląd mierzonych temperatur oraz pozwala na sprawdzenie które z urządzeń są aktualnie włączone.

 Po podłączeniu modułu rozszerzającego mieszaczy uaktywniają się okna informacji o mieszaczach dodatkowych.

8.25 Sterowanie ręczne


W regulatorze istnieje możliwość ręcznego włączenia urządzeń wykonawczych, jak na przykład pompy, silnika podajnika lub dmuchawy. Umożliwia to sprawdzenie, czy dane urządzenia są sprawne i prawidłowo podłączone.

 Wejście do menu sterowania ręcznego jest możliwe jedynie w trybie STAND-BY, tzn. kiedy kocioł jest wyłączony.

 Długotrwałe włączenie wentylatora, podajnika lub innego urządzenia wykonawczego może doprowadzić do powstania zagrożenia.

8.26 Menu ulubione

W menu na dolnej belce ekranu widoczny

jest przycisk: . Po jego wybraniu pojawia się menu szybkiego wyboru. Elementy do tego menu dodaje się przytrzymując przez chwilę właściwą ikonę w menu obrotowym.

Aby usunąć wybraną pozycję z menu ulubionych należy będąc w menu ulubionych przytrzymać wybrana ikonę a następnie potwierdzić chęć usunięcia.

8.27 ecoSTER TOUCH

Regulator może współpracować z panelem pokojowym ecoSTER TOUCH z funkcją

termostatu pokojowego. Panel pokojowy przekazuje jednocześnie użyteczne informacje, takie jak: informacja o poziomie paliwa, sygnalizuje alarmy itp.

8.28 ecoNET


Regulator może współpracować z modułem ecoNET300. Umożliwiona on podgląd i sterowanie regulatorem on-line przez sieć internet, WiFi za pomocą serwisu www.econet24.com

9 Opis alarmów

9.1 Przekroczono maks. temp. kotła

Zabezpieczenie przed przegrzaniem kotła zachodzi dwuetapowo. W pierwszej kolejności, tj. po przekroczeniu *temperatury schładzania kotła*, regulator próbuje obniżyć temperaturę poprzez zrzut nadmiaru ciepła do zasobnika CWU oraz poprzez otwarcie siłowników mieszaczy (tylko gdy *obsługa mieszacza = włączony CO*). Jeśli temperatura zmierzona przez czujnik CWU przekroczy wartość *Max. temp. CWU*, to pompa CWU zostanie wyłączona, co ma na celu ochronę użytkowników przed poparzeniem. Jeśli temperatura kotła spadnie, to regulator powraca do normalnej pracy. Jeśli natomiast temperatura będzie rosła w dalszym ciągu (osiągnie 95 °C), to uruchomiony zostanie trwały alarm przegrzania kotła połączony z sygnalizacją dźwiękową.

Alarm może zostać skasowany poprzez wyłączanie i włączenie zasilania elektrycznego.

 Umieszczenie czujnika temperatury poza płaszczem wodnym kotła np. na rurze wylotowej jest niekorzystne, gdyż może skutkować opóźnieniem w wykryciu stanu przegrzania kotła!.

9.2 Przekroczono maks. temp. podajnika

Alarm wystąpi po przekroczeniu temperatury podajnik powyżej parametru serwisowego:

Ustawienia serwisowe → Ustawienia palnika → Max. temp. podajnika

Wówczas nastąpi próba wypchnięcia palącego się paliwa z podajnika poprzez jego krótkie załączenie. Jeśli kolejne trzy próby załączenia podajnika nie spowodują

obniżenia temperatury, to nastąpi jego załączenie na dłuższy okres oraz zgłoszenie trwałego alarmu. Przed wznowieniem pracy należy usunąć nadmiar paliwa z komory spalania.



Funkcja ochrony przed cofnięciem płomienia nie działa przy braku zasilania elektrycznego regulatora.



Regulator nie może być stosowany jako jedyne zabezpieczenie kotła przed cofnięciem płomienia. Należy stosować dodatkową automatykę zabezpieczającą.

9.3 Uszkodzenie czujnika temp. kotła

Alarm wystąpi przy uszkodzeniu czujnika temperatury kotła oraz przy przekroczeniu zakresu pomiarowego tego czujnika. Należy sprawdzić czujnik i dokonać ewentualnej wymiany.

9.4 Uszkodzenie czujnika temp. podajnika

Alarm wystąpi przy uszkodzeniu czujnika oraz przy przekroczeniu jego zakresu pomiarowego.

9.1 Uszkodzony system sterowania podajnikiem

W regulatorze zastosowano dodatkowe zabezpieczenie, które zapobiega przed ciągłym podawaniem paliwa. Dzięki temu zabezpieczeniu użytkownik jest informowany o awarii układu elektrycznego sterującego podajnikiem paliwa. W sytuacji wystąpienia alarmu **należy zatrzymać pracę kotła i naprawić niezwłocznie regulator.**

Jednakże istnieje możliwość kontynuacji pracy w trybie awaryjnym. Przed kontynuacją pracy należy sprawdzić, czy w komorze spalania nie nagromadziła się duża ilość niespalonego paliwa. Jeśli tak, to należy usunąć nadmiar paliwa. Rozpalanie z nadmiarem paliwa może doprowadzić do wybuchu gazów palnych! Aktywacja trybu awaryjnego polega na wprowadzeniu hasła specjalnego: 4445. Przed aktywacją należy zapoznać się z niniejszą instrukcją obsługi. Po akceptacji hasła funkcję układu sterującego podajnikiem przejmuje układ awaryjny a praca kotła jest kontynuowana.



Praca na układzie awaryjnym dozwolona jest wyłącznie pod nadzorem użytkownika do czasu przyjazdu serwisu i usunięcia usterki. Jeśli nadzór użytkownika nie jest możliwy to kocioł powinien być wygaszony. Podczas pracy w trybie awaryjnym należy zapobiec skutkom nieprawidłowej pracy podajnika paliwa (praca ciągła lub brak pracy podajnika).

9.2 Przegrzanie kotła, rozwartrytyk STB

Alarm wystąpi po zadziałaniu niezależnego termostatu bezpieczeństwa chroniącego kocioł przed przegrzaniem. Następuje wyłączenie palnika. Po spadku temperatury kotła należy odkręcić okrągłą pokrywę ogranicznika i wcisnąć przycisk resetujący.

9.3 Nieudana próba rozpalania kotła

Alarm wystąpi po trzeciej, nieudanej próbie automatycznego rozpalenia paleniska. Po wystąpieniu alarmu wyłączone są wszystkie pompy, aby nie powodować nadmiernego wychłodzenia kotła. Kasowanie odbywa się poprzez wyłączenie i wyłączenie regulatora. Przyczynami wystąpienia tego alarmu, może być min.: niesprawna zapalarka lub brak paliwa w zasobniku.

9.4 Brak komunikacji

Panel sterujący jest połączony z resztą elektroniki za pomocą cyfrowego łącza komunikacyjnego RS485. W przypadku uszkodzenia przewodu tego łącza na wyświetlaczu wyświetlone zostanie alarm o treści „Uwaga! Brak komunikacji”
Regulator nie wyłącza regulacji i pracuje normalnie z zaprogramowanymi wcześniej parametrami. Należy sprawdzić przewód łączący panel sterujący z modułem i wymieć go lub naprawić.

9.5 Nieudana próba ładowania zasobnika

Jest to tzw. cichy monit alarmowy. Wystąpi on przy nieudanej próbie dosypania paliwa ze zbiornika dodatkowego (bunkra). W przypadku, kiedy przez skonfigurowany czas ładowania zasobnika, zainstalowany w

nim czujnik nie wykryje zwiększenia poziomu paliwa wyświetlany jest monit. Sygnalizacja ta nie powoduje wyłączenia automatycznej pracy kotła, jedynie na panelu jest wyświetlane ostrzeżenie. Kasowanie odbywa się poprzez wyłączenie i włączenie zasilania regulatora.

9.6 Uszkodzenie wentylatora lub czujnika obrotów

Alarm wystąpi przy uszkodzeniu wentylatora lub czujnika obrotów na podstawie obciążalności napięciowej na wyjściu sterującym wentylator. Regulator wyłącza wentylator.

10 POZOSTAŁE

10.1 Zanik zasilania

W przypadku wystąpienia braku zasilania regulator powróci do trybu pracy w którym się znajdował przed jego zanikiem.

10.2 Ochrona przed zamarzaniem

Gdy temperatura kotła spadnie poniżej 5 °C, pompa CO zostanie załączona wymuszając cyrkulację wody kotłowej. Opóźni to proces zamarzania wody, jednak w przypadku bardzo niskich temperatur lub przy braku energii elektrycznej może nie ochronić instalacji przed zamarznięciem.

10.3 Funkcja ochrony pomp przed zastaniem

Regulator realizuje funkcję ochrony pompy CO, CWU oraz MIESZACZY przed zastaniem. Polega ona na ich okresowym włączeniu (co 167 h na kilka sekund). Zabezpiecza to pompy przed unieruchomieniem na skutek osadzania się kamienia kotłowego. Dlatego w czasie przerwy w użytkowaniu kotła, zasilanie regulatora powinno być podłączone. Funkcja realizowana jest także przy wyłączonym za pomocą klawiatury regulatorze (regulator w stanie WYŁĄCZONY).

10.4 Wymiana bezpiecznika sieciowego

Bezpiecznik sieciowy zlokalizowany jest wewnątrz obudowy regulatora. Bezpiecznik może wymieniać jedynie osoba z odpowiednimi kwalifikacjami po odłączeniu zasilania sieciowego. Należy stosować

bezpieczniki zwłoczne, porcelanowe 5x20mm o nominalnym prądzie przepalenia 6,3A. W celu wyjęcia bezpiecznika należy unieść śrubokrętem płaskim oprawkę bezpiecznika i wysunąć bezpiecznik.

10.5 Wymiana panelu sterującego

Nie zaleca się wymiany samego panelu sterującego gdyż program w panelu musi być kompatybilny z programem w pozostałej części regulatora.

11 Sonda Lambda

Sprawność palnika można zwiększyć przez podłączenie dodatkowego modułu sondy lambda. Moduł podłączyć zgodnie ze schematem elektrycznym. Działanie sondy należy włączyć w:

Ustawienia serwisowe → Ustawienia palnika → Sonda Lambda

Jeżeli parametr *Praca z sondą Lambda* zostanie ustawiony na *WŁĄCZ* wówczas regulator będzie pracował z wykorzystaniem wskazań z sondy lambda. Ilość powietrza dostarczanego do paleniska będzie automatycznie dobierana tak, aby uzyskać zadaną zawartość tlenu w spalinach. Jeżeli parametr ten zostanie ustawiony na *WYŁĄCZ* to wskazania z sondy lambda nie będą miały wpływu na pracę regulatora. Zadane wartości tlenu dla poszczególnych mocy palnika wprowadza się w:

Ustawienia kotła → Modulacja mocy

Konieczna może być okresowa kalibracja wskazań sondy lambda. Aby przeprowadzić kalibrację sondy należy najpierw wygasić kocioł. Aby kalibracja przebiegła prawidłowo palenisko w kotle musi być całkowicie wygaszone. Do uruchomienia kalibracji służy parametr:

Ustawienia kotła → Kalibracja Sondy Lambda

Proces kalibracji trwa około 8 min

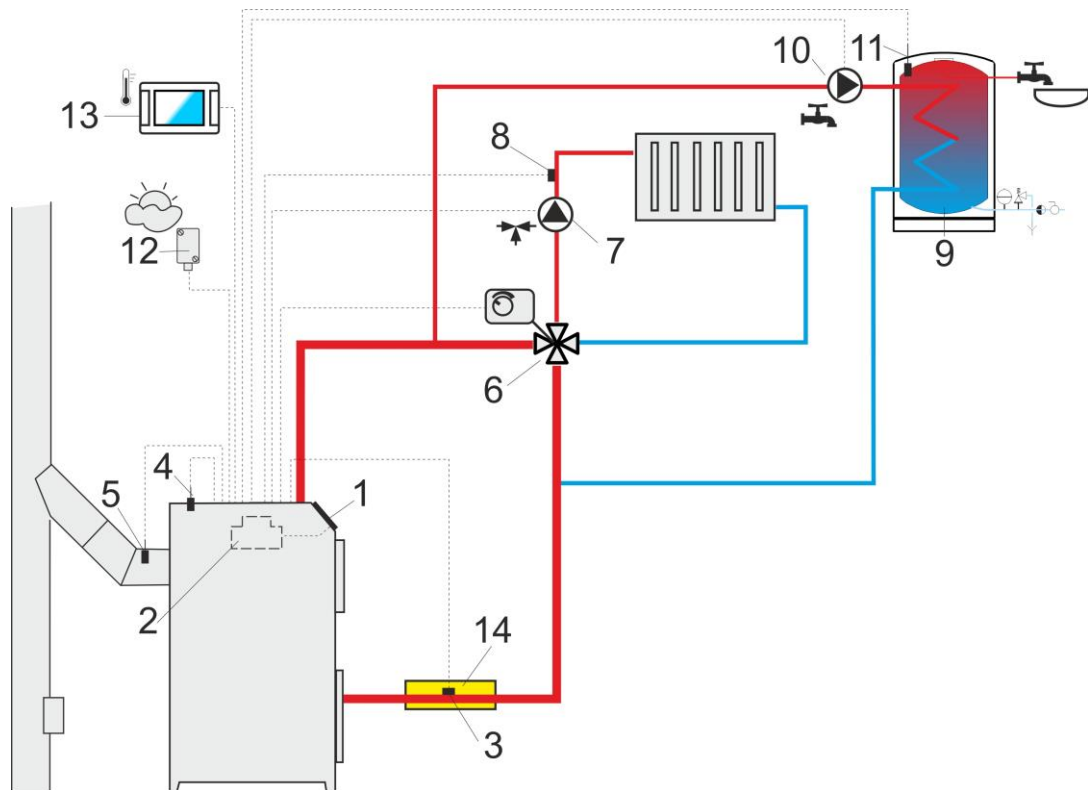
INSTRUKCJA SERWISOWA

ecoMAX860P3-C TOUCH

12 Schematy hydrauliczne



Poniższe przykładowe schematy hydrauliczne nie zastępują projektu instalacji CO, CWU. Służą jedynie do celów poglądowych.



Schemat A z zaworem czterodrogowym sterującym obiegiem centralnego ogrzewania: 1 – kocioł z panelem regulatora, 2 – moduł regulatora, 3 – czujnik temperatury wody powracającej do kotła CT4, 4 – czujnik temperatury kotła CT4, 5 – czujnik temperatury spalin CT2S, 6 – siłownik zaworu czterodrogowego, 7 – pompa obiegu mieszacza, 8 – czujnik temperatury obiegu mieszacza, 9 – zasobnik CWU, 10 – pompa CWU, 11 – czujnik CWU CT4, 12 – czujnik temperatury pogody CT6-P, 13 – panel pokojowy ecoSTER TOUCH z funkcją termostatu pokojowego lub standardowy termostat pokojowy, 14 – izolacja termiczna.

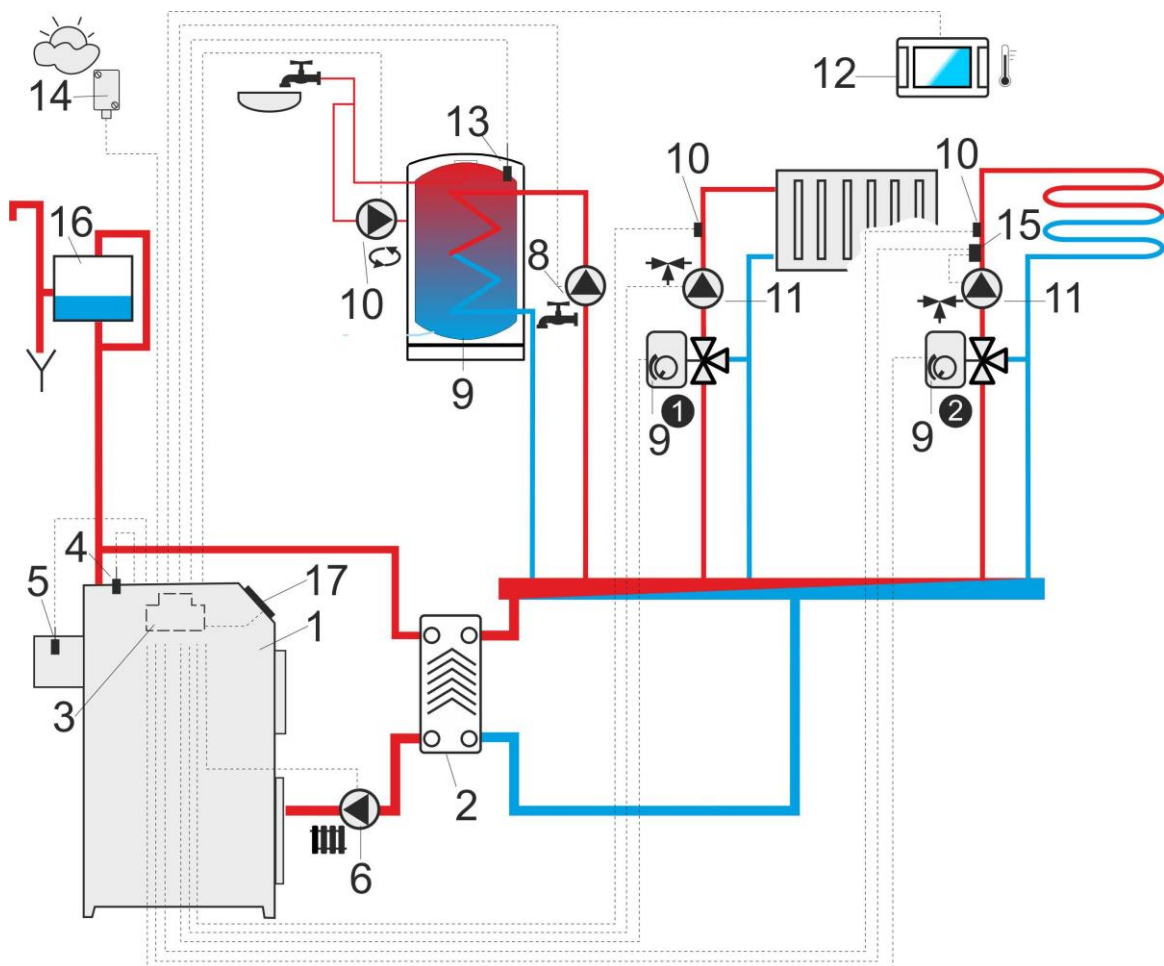


Aby zawór (6) mógł skutecznie podnosić temperaturę wody powracającej do kotła należy ustawić wysoką temperaturę zadaną kotła! Aby poprawić cyrkulację wody w obiegu grawitacyjnym kotła (pogrubiony obieg na rysunku) należy: stosować duże przekroje nominalne rury oraz zaworu czterodrogowego, unikać większej liczby kolan i przewężeń przekroju, zachowywać min. 2° spadek rur itp.

Jeśli czujnik (3) jest zamontowany przylgowo do rury, to należy założyć izolację piankową (14) która powinna obejmować czujnik wraz z rurą.

PROPONOWANE USTAWIENIA:

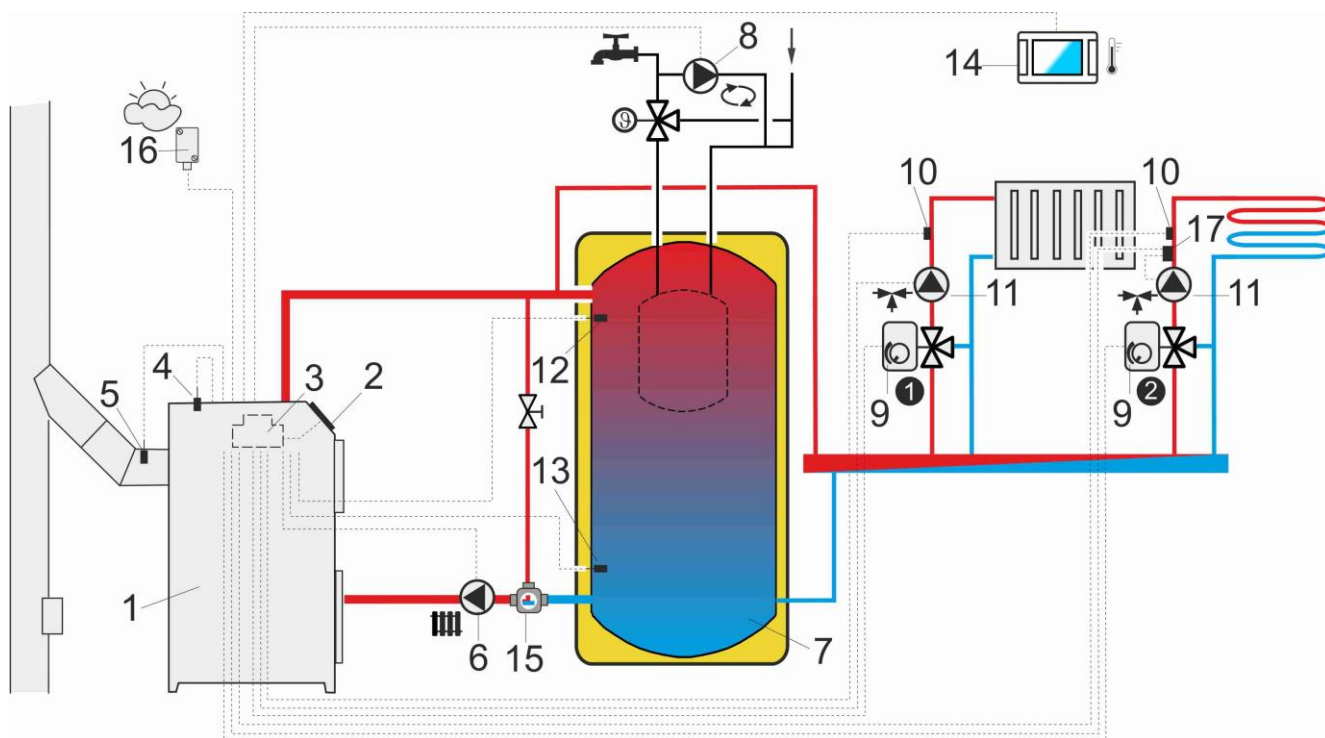
Parametr	Nastawa	MENU
Temperatura zadana kotła	70-80°C!	ustawienia kotła
Min. temperatura zadana kotła	65°C	ustawienia serwisowe → ustawienia kotła
Podwyższenie temp. kotła od CWU i Mieszacza	5-20°C	ustawienia serwisowe → ustawienia CO i CWU
Obsługa mieszacza 1	włączony CO	ustawienia serwisowe → ustawienia mieszacza 1
Max. temp. zadana mieszacza 1	70°	ustawienia serwisowe → ustawienia mieszacza 1
Krzywa grzewcza mieszacza 1	0.8 - 1.4	ustawienia mieszacza 1
Sterowanie pogodowe mieszacza 1	włączone	ustawienia mieszacza 1
Wybór termostatu mieszacza 1	ecoSTER T1	ustawienia serwisowe → ustawienia mieszacza 1



Schemat B z dwoma regulowanymi obiegami grzewczymi oraz z zasobnikiem CWU: 1 – kocioł, 2 – wymiennik ciepła, 3 – moduł regulatora, 4 – czujnik temperatury kotła CT4, 5 – czujnik temperatury spalin CT2S, 6 - pompa kotła, 7 – termostatyczny zawór mieszający do podwyższenia temperatury powrotu, 8 – pompa CWU, 9 - siłownik zaworu mieszającego, 10 – czujnik temperatury obiegu mieszacza CT4, 11 – pompa mieszacza, 12 – panel pokojowy ecoSTER TOUCH z funkcją termostatu pokojowego lub standardowy termostat pokojowy, 13 – czujnik temperatury zasobnika CWU CT4, 14 - pogodowy czujnik temperatury CT6-P, 15 – niezależny termostat bezpieczeństwa wyłączający pompę ogrzewanie podłogowego, 16 – zbiornik wyrównawczy, 17 – panel regulatora.

PROPONOWANE USTAWIENIA:

Parametr	Nastawa	MENU
Temperatura załączenia pompy CO	55°C	ustawienia serwisowe → ustawienia CO i CWU
Pompa CO = pompa kotła	TAK	ustawienia serwisowe → ustawienia CO i CWU
Obsługa mieszacza 1	włączony CO	ustawienia serwisowe → ustawienia mieszacza 1
Max. temp. zadana mieszacza 1	70°	ustawienia serwisowe → ustawienia mieszacza 1
Krzywa grzewcza mieszacza 1	0.8 – 1.4	ustawienia mieszacza 1
Sterowanie pogodowe mieszacza 1	włączone	ustawienia mieszacza 1
Wybór termostatu mieszacza 1*	ecoSTER T1	ustawienia serwisowe → ustawienia mieszacza 1
Obsługa mieszacza 2	Włą. podłoga	ustawienia serwisowe → ustawienia mieszacza 2
Max. temp. zadana mieszacza 2	45°	ustawienia serwisowe → ustawienia mieszacza 2
Krzywa grzewcza mieszacza 2	0.3 – 0.8	ustawienia mieszacza 2
Sterowanie pogodowe mieszacza 2	włączone	ustawienia mieszacza 2
Wybór termostatu mieszacza 2*	ecoSTER T1	ustawienia serwisowe → ustawienia mieszacza 2



Schemat C z buforem cieplnym: 1 – kocioł z panelem regulatora, 2 – palnik, 3 – moduł regulatora, 4 – czujnik temperatury kotła CT4, 5 – czujnik temperatury spalin CT2S, 6 - pompa kotła, 7 – bufor ciepły, 8 – pompa CWU, 9 - siłownik zaworu mieszającego, 10 – czujnik temperatury obiegu mieszacza CT4, 11 – pompa mieszacza, 12 – czujnik temperatury bufora górny CT4, 13 – czujnik temperatury bufora dolny CT4, 14 – panel pokojowy ecoSTER TOUCH z funkcją termostatu pokojowego lub standardowy termostat pokojowy, 15 – termostatyczny zawór trójdrogowy do ochrony powrotu, 16 – pogodowy czujnik temperatury CT6-P, 17 – element dodatkowej automatyki zabezpieczającej: termostat wyłączający pompę przy zbyt dużej temperaturze wody zasilającej ogrzewanie podłogowe.

PROPONOWANE USTAWIENIA:

Parametr	Nastawa	MENU
Temperatura zadana kotła	80°C	ustawienia kotła
Min. temperatura zadana kotła	75°C	ustawienia serwisowe → ustawienia kotła
Temperatura załączenia pompy CO	55°C	ustawienia serwisowe → ustawienia CO i CWU
Włączenie pracy (obsługa bufora)	włączona	ustawienia serwisowe → ustawienia bufora
Temperatura rozpoczęcia ładowania bufora	50	ustawienia serwisowe → ustawienia bufora
Temperatura zakończenia ładowania bufora	75	ustawienia serwisowe → ustawienia bufora
Obsługa mieszacza 1	włączony CO	ustawienia serwisowe → ustawienia mieszacza 1
Max. temp. zadana mieszacza 1	70°	ustawienia serwisowe → ustawienia mieszacza 1
Krzywa grzewcza mieszacza 1	0.8 – 1.4	ustawienia mieszacza 1
Sterowanie pogodowe mieszacza 1	włączone	ustawienia mieszacza 1
Wybór termostatu mieszacza 1*	ecoSTER T1	ustawienia serwisowe → ustawienia mieszacza 1
Obsługa mieszacza 2	Włą. podłoga	ustawienia serwisowe → ustawienia mieszacza 2
Max. temp. zadana mieszacza 2	45°	ustawienia serwisowe → ustawienia mieszacza 2
Krzywa grzewcza mieszacza 2	0.3 – 0.8	ustawienia mieszacza 2
Sterowanie pogodowe mieszacza 2	włączone	ustawienia mieszacza 2
Wybór termostatu mieszacza 2*	ecoSTER T1	ustawienia serwisowe → ustawienia mieszacza 2

* kiedy zamiast panelu pokojowego ecoSTER TOUCH (14) podłączono standardowy termostat pokojowy ze stykami ON/OFF to należy wybrać opcję *Uniwersalny* lub gdy nastawa jest ukryta to nie trzeba wybierać żadnej opcji dla termostatu.

13 Dane techniczne

Zasilanie	230V~; 50Hz;	
Prąd pobierany przez regulator	0,04 A	
Maksymalny prąd znamionowy	6 (6) A	
Stopień ochrony regulatora	IP20	
Temperatura otoczenia	0...50 °C	
Temperatura składowania	0...65 °C	
Wilgotność względna	5 - 85% bez kondensacji pary wodnej	
Zakres pomiarowy temp. czujników CT4/CT2S	0..100°C/0..300°C	
Zakres pomiarowy temp. czujnika CT6-P	-35..150°C	
Dokładność pomiaru temp.	2 °C	
Zaciski	sieciowe	śrubowe, przekrój przewodu od 0,75 mm ² do 1,5mm ² , moment dokręcenia 0,4Nm, długość odizolowania 6mm
	sygnałowe	śrubowe, przekrój przewodu do 0,75mm ² , moment dokręcenia 0,3Nm, długość odizolowania 6mm
Wyświetlacz (TOUCH)	Kolorowy, graficzny 480x272 z panelem dotykowym	
Gabaryty zewnętrzne	210x115x60 mm	
Masa	2 kg	
Normy	PN-EN 60730-2-9 PN-EN 60730-1	
Klasa oprogramowania	A	
Klasa ochrony	Do wbudowania do przyrządów klasy I	
Stopień zanieczyszczenia	2 stopień wg PN-EN 60730-1	

14 Warunki magazyn. i transportu

Regulator nie może być narażony na bezpośrednie oddziaływanie warunków atmosferycznych, tj. deszczu oraz promieni słonecznych. Temperatura składowania i transportu nie powinna przekraczać zakresu -15...65 °C.

Podczas transportu regulator nie może być narażony na wibracje większe niż odpowiadające typowym warunkom transportu kotłowego.

15 MONTAŻ REGULATORA

15.1 Warunki środowiskowe

Ze względu na zagrożenie pożarowe zabrania się stosowania regulatora w atmosferach wybuchowych gazów oraz pyłów. Ponadto regulator nie może być użytkowany w warunkach wystąpienia kondensacji pary wodnej oraz być narażony na działanie wody.

15.2 Wymagania montażowe

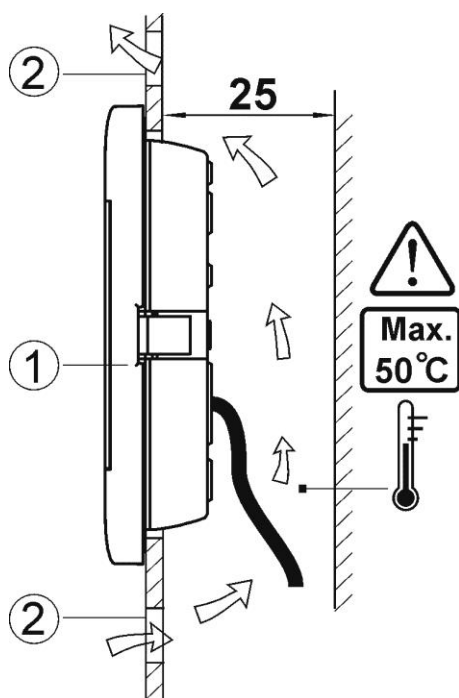
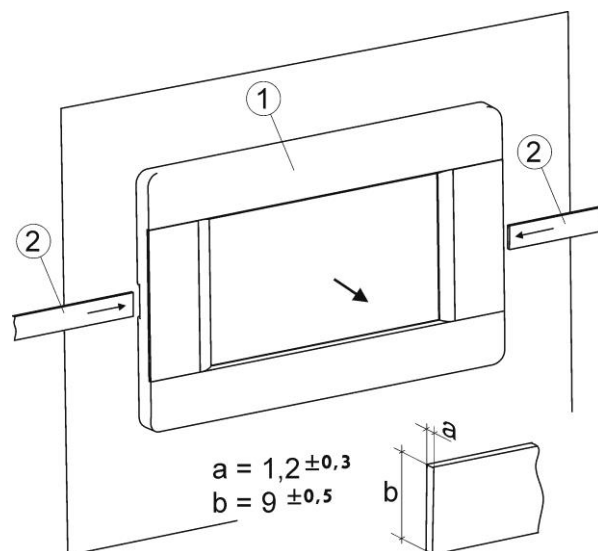
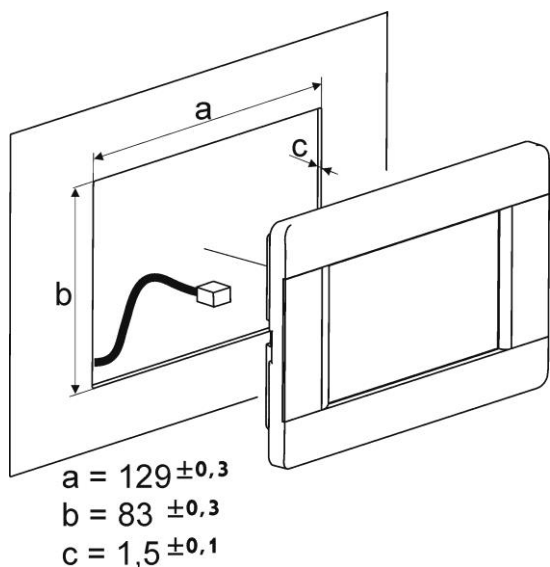
Regulator powinien zostać zainstalowany przez wykwalifikowanego i autoryzowanego instalatora, zgodnie z obowiązującymi normami i przepisami. Za szkody spowodowane nieprzebraniem niniejszej instrukcji producent nie ponosi odpowiedzialności. Regulator przeznaczony jest do wbudowania. Nie może być użytkowany jako urządzenie wolnostojące.

Temperatura otoczenia oraz powierzchni montażowej nie powinna przekraczać zakresu 0 - 50°C. Urządzenie posiada budowę dwumodułową w skład której wchodzi panel sterujący oraz moduł wykonawczy. Obie części połączone są przewodem elektrycznym.

15.3 Montaż panelu sterującego

Panel sterujący przeznaczony jest do zabudowania w płycie montażowej. Należy zapewnić odpowiednią izolację termiczną pomiędzy gorącymi ściankami kotła a panelem i wiązką przyłączeniową. Przestrzeń potrzebną do instalacji panelu sterującego regulatora obrazuje rysunek poniżej. Podczas instalacji należy postępować zgodnie z poniższymi wskazówkami.

- Wykonać otwór w płycie montażowej zgodnie z poniższym rysunkiem.



Warunki zabudowy panelu: 1 – panel, 2 – otwory wentylacyjne do cyrkulacji powietrza (uwaga: otwory nie mogą zmniejszać wymaganego stopnia ochrony IP; otwory wentylacyjne nie są wymagane jeśli temperatura otoczenia panelu nie jest przekroczona).

Demontaż panelu:

Aby wyjąć panel (1) z obudowy należy wsunąć płaskie elementy (2) we wskazane szczeliny. Spowoduje to odgięcie zatrzasków obudowy panelu i umożliwi wyjęcie panelu (1).

15.4 Montaż modułu wykonawczego

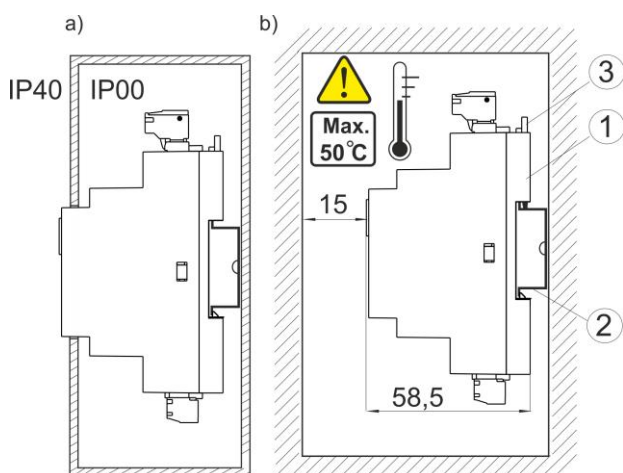
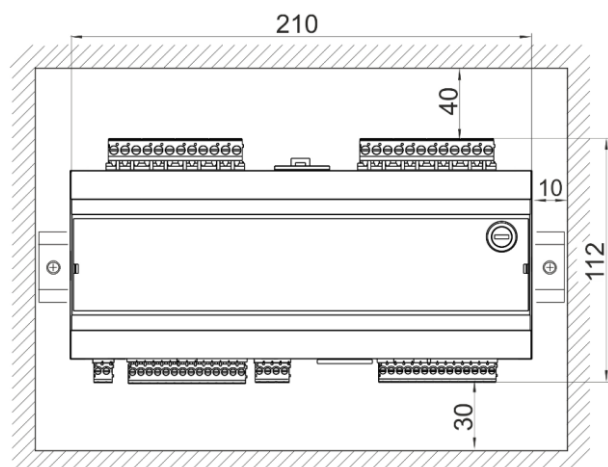
Moduł wykonawczy musi być zabudowany. Zabudowa musi zapewnić stopień ochrony odpowiadający warunkom środowiskowym, w których regulator będzie użytkowany. Ponadto musi uniemożliwić użytkownikowi dostęp do części pod napięciem niebezpiecznym, np. zacisków. Do zabudowania można użyć standardowej obudowy instalacyjnej. W takim przypadku użytkownik ma dostęp do powierzchni czołowej modułu wykonawczego. Zabudowę mogą stanowić również elementy kotła otaczające cały moduł.

Obudowa modułu nie zapewnia odporności na pył i wodę. W celu ochrony przed tymi czynnikami należy zabudować moduł odpowiednią obudową.

Moduł wykonawczy przeznaczony jest do zamontowania na znormalizowanej szynie DIN TS35. Szynę należy zamocować pewnie na sztywnej powierzchni. Przed umieszczeniem modułu na szynie (2) należy podnieść do góry zaczep (3). Po ułożeniu na szynie wcisnąć zaczep (3) do pierwotnej pozycji. Upewnić się że urządzenie jest zamocowanie pewnie i nie jest możliwe jego odjęcie od szyny bez użycia narzędzia.

Ze względu na bezpieczeństwo należy zachować bezpieczny odstęp pomiędzy częściami czynnymi zacisków modułu wykonawczego a przewodzącymi (metalowymi) elementami zabudowy (co najmniej 10mm).

Przewody przyłączeniowe muszą być zabezpieczone przed wyrwaniem, obluźnianiem lub zabudowane w taki sposób, że nie będzie możliwe wystąpienie naprężeń w stosunku do przewodów.



Metody zabudowy modułu: a – w obudowie modułowej z dostępem do powierzchni czołowej, b – w obudowie bez dostępu do powierzchni

czołowej, 1- moduł wykonawczy, 2 – szyna DIN TS35, 3 – zaczepek.

15.5 Stopień ochrony IP

Obudowa modułu wykonawczego regulatora zapewnia różne stopnie ochrony IP zależności od sposobu montażu. Po zabudowaniu od czoła obudowy modułu wykonawczego urządzenie posiada stopień ochrony IP20 (podany na tabliczce znamionowej). Obudowa od strony zacisków posiada stopień ochrony IP00, dlatego zaciski modułu wykonawczego muszą być bezwzględnie zabudowane uniemożliwiając dostęp do tej części obudowy.

Jeśli zachodzi potrzeba uzyskania dostępu do części z zaciskami należy odłączyć zasilanie sieciowe, upewnić się że na zaciskach i przewodach nie występuje napięcie sieciowe, po czym zdemontować zabudowę modułu wykonawczego.

15.6 Podłączenie instalacji elektrycznej

Regulator przystosowany jest do zasilania napięciem 230V~, 50Hz. Instalacja powinna być:

- trójprzewodowa (z przewodem ochronnym),
- zgodna z obowiązującymi przepisami.



Uwaga: Po wyłączeniu regulatora za pomocą ekranu, na zaciskach regulatora może występować napięcie niebezpieczne. Przed przystąpieniem do prac montażowych należy bezwzględnie odłączyć zasilanie sieciowe oraz upewnić się, że na zaciskach i przewodach nie występuje napięcie niebezpieczne.

Przewody przyłączeniowe nie powinny stykać się z powierzchniami o temperaturze przekraczającej nominalną temperaturę ich pracy.

Zaciski o numerach 1-21 przeznaczone są do podłączania urządzeń o zasilaniu sieciowym 230V~.

Zaciski 22-49 przeznaczone są do współpracy z urządzeniami niskonapięciowymi (do 12V).



Podłączenie napięcia sieciowego 230V~ do zacisków 22-49 oraz złącz transmisji G1-G4 skutkuje uszkodzeniem regulatora oraz stwarza zagrożenie porażenia prądem elektrycznym.


Końce podłączanych przewodów zwłaszcza o napięciu sieciowym, muszą być

zabezpieczone przed rozwarstwieniem np. izolowanymi tulejkami zaciskowymi.

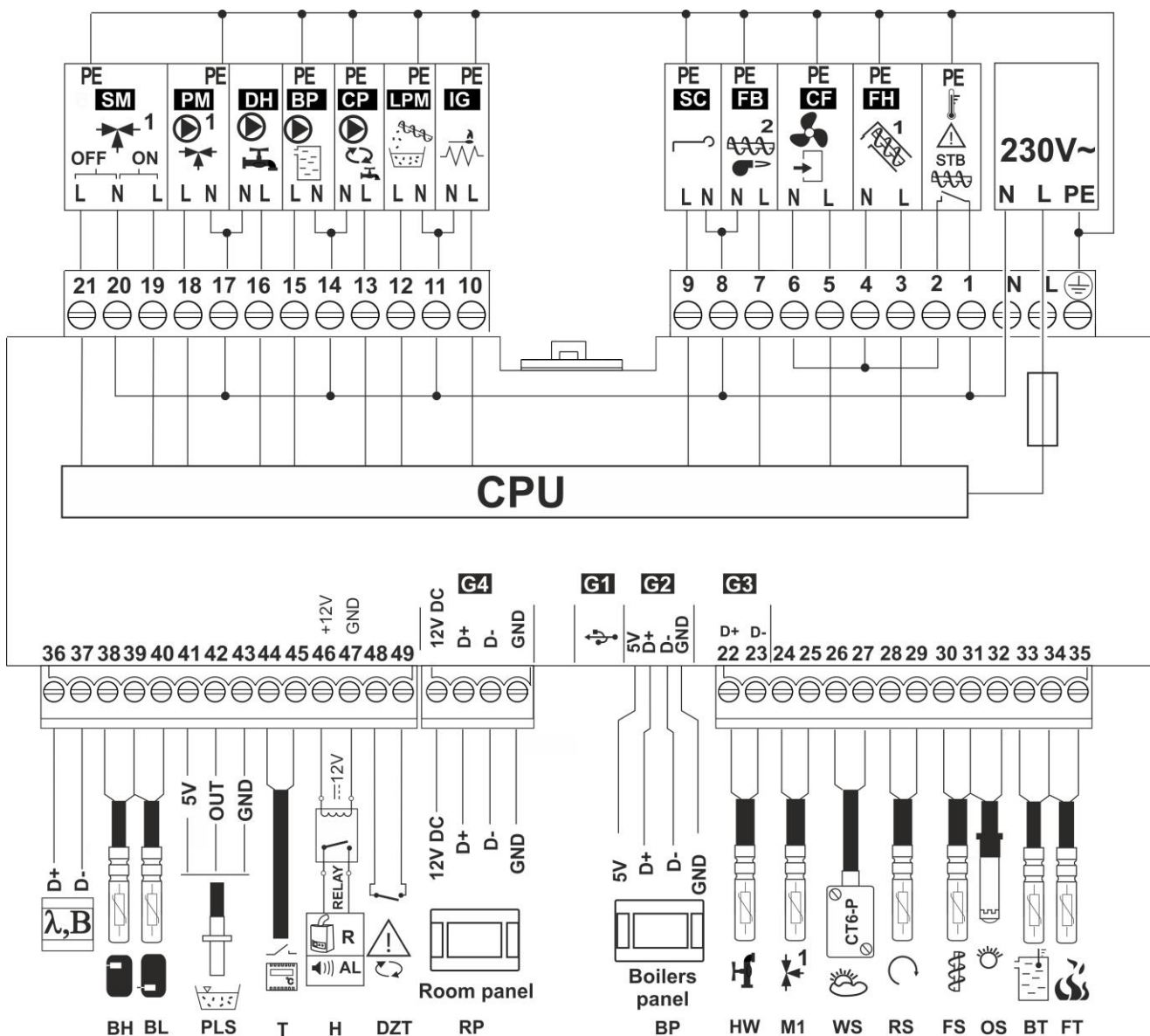
Przewód zasilający powinien być podłączony do zacisków oznaczonych strzałką.



Podłączenie wszelkich urządzeń peryferyjnych może być wykonane jedynie przez wykwalifikowaną osobę zgodnie z obowiązującymi przepisami. Przykładem takich urządzeń są pompy, siłowniki lub przekaźnik oznaczony jako "RELAY" oraz odbiorniki do niego podłączone. Należy przy tym pamiętać o zasadach bezpieczeństwa związanych z porażeniem prądem elektrycznym. Regulator musi być wyposażony w komplet wtyków włożonych w złącza do zasilania urządzeń o napięciu 230V~.

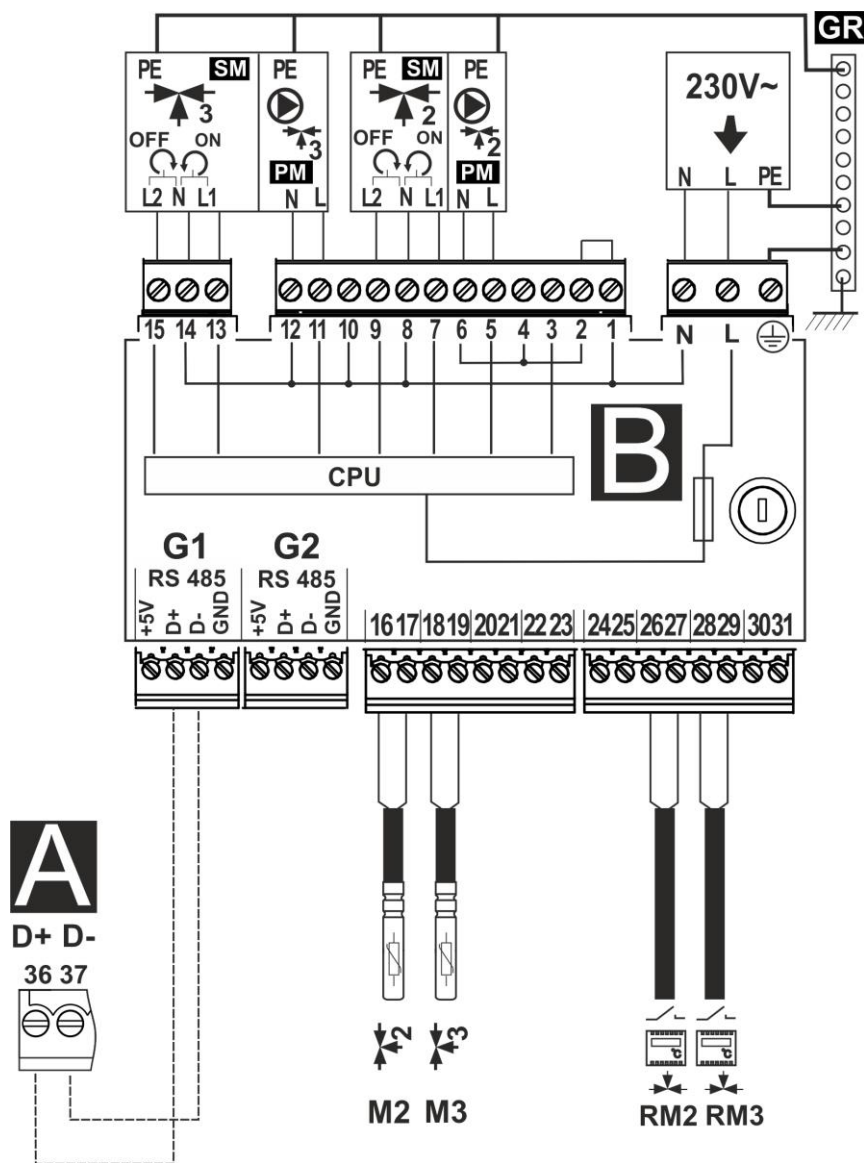
Przewód ochronny kabla zasilającego powinien być podłączony do listwy zerowej połączonej z metalową obudową regulatora. Listwę zerową należy połączyć z zaciskiem regulatora oznaczonym symbolem  oraz z zaciskami przewodów ochronnych urządzeń przyłączonych do regulatora.

15.7 Schemat elektryczny



Schemat połączeń elektrycznych regulatora ecoMAX860P3-C TOUCH: λ – moduł sondy Lambda, **B** – moduł do obsługi dodatkowych obiegów grzewczych, **BH** – czujnik temperatury bufora górny typu CT4, **BL** – czujnik temperatury bufora dolny typu CT4, **PLS** – czujnik poziomu paliwa, **T** – termostat pokojowy (zwierno-rozwierny), **H** – wyjście napięciowe do sterowania kotłem rezerwowym lub do sygnalizacji alarmów, **RELAY** – przekaźnik 12V, **DZT** – czujnik otwarcia drzwi kotła, **RP** – panel pokojowy ecoSTER TOUCH z funkcją termostatu pokojowego, **BP** – panel sterujący ecoTOUCH, **HW** – czujnik temperatury ciepłej wody użytkowej typu CT4, **M1** – czujnik temperatury obiegu regulowanego (mieszacza 1) typu CT4, **WS** – pogodowy czujnik temperatury typu CT6-P, **RS** – czujnik temperatury wody powracającej do kotła typu CT4, **FS** – czujnik temperatury podajnika typu CT4, **OS** – optyczny czujnik jasności płomienia, **BT** – czujnik temperatury kotła typu CT4, **FT** – czujnik temperatury spalin CT2S.

L N PE – zasilanie sieciowe 230V~, **CPU** – sterowanie, **STB** – wejście do ogranicznika temperatury bezpieczeństwa, **FH** – podajnik główny, **CF** – wentylator nadmuchiwy palnika, **FB** – podajnik palnika, **SC** – silnik obrotowy czyszczenia palnika, **IG** – zapalarka, **LPM** – dodatkowy podajnik zewnętrzny, **CP** – pompa cyrkulacji CWU, **BP** – pompa kotła, **DH** – pompa CWU, **PM** – pompa mieszacza, **SM** – siłownik mieszacza.



Schemat połączeń elektrycznych – dodatkowy moduł B do regulatora ecoMAX860P3-C TOUCH: M1 – czujnik temperatury obiegu regulowanego (mieszacza 2) typu CT4, **M2** – czujnik temperatury obiegu regulowanego (mieszacza 3) typu CT4, **RM2** – termostat pokojowy mieszacza 2, **RM3** – termostat pokojowy mieszacza 3.

L N PE - zasilanie sieciowe 230V~, **GR** – listwa uziemienia, **PM2/PM3** – pompa mieszacza 2/3, **SM2/SM3** – siłownik mieszacza 2/3, **CPU** – sterowanie, **A** – moduł wykonawczy regulatora ecoMAX860P3-C TOUCH.

15.8 Podłączenie czujników temperatury

Przewody czujników można przedłużyć przewodami o przekroju nie mniejszym niż 0,5 mm². Całkowita długość przewodów każdego z czujników nie powinna jednak przekraczać 15 m.

Czujnik temperatury kotła należy zamontować w rurze termometrycznej umieszczonej w płaszczu kotła. Czujnik temperatury zasobnika ciepłej wody użytkowej w rurze termometrycznej wspawanej w zasobnik. Czujnik temperatury mieszacza najlepiej zamontować w gilzie (tulei) umieszczonej w strumieniu przepływającej wody w rurze, jednak dopuszcza się również zamontowanie czujnika „przylgowo” do rury, pod warunkiem użycia izolacji termicznej osłaniającej czujnik wraz z rurą.



Czujniki muszą być zabezpieczone przed obluźwaniem od powierzchni do których są mocowane.

Należy zadbać o dobry kontakt cieplny pomiędzy czujnikami, a powierzchnią mierzoną. Do tego celu należy użyć pasty termoprzewodzącej. Nie dopuszcza się zalewania czujników olejem lub wodą.

Kable czujników powinny być odseparowane od przewodów sieciowych. W przeciwnym przypadku może dojść do błędnych wskazań temperatury. Minimalna odległość między tymi przewodami powinna wynosić 10cm.

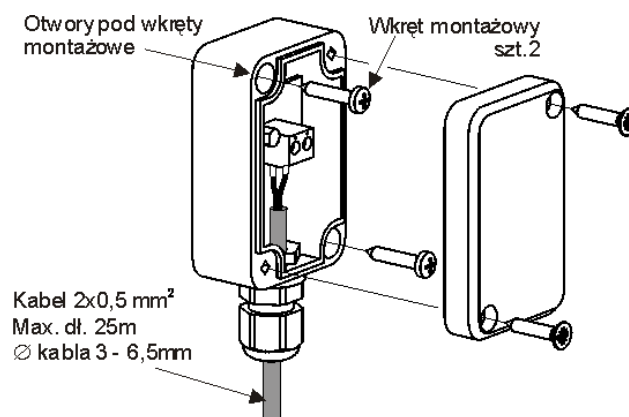
Nie należy dopuszczać do kontaktu przewodów czujników z gorącymi elementami kotła i instalacji grzewczej. Przewody czujników temperatury są odporne na temperaturę nie przekraczającą 100°C.

15.9 Podłączenie czujnika pogodowego

Regulator współpracuje wyłącznie z czujnikiem pogodowym typu CT6-P. Czujnik należy zamocować na najzimniejszej ścianie budynku, zwykle jest to strona północna, w miejscu zadaszonym. Czujnik nie powinien być narażony na bezpośrednie oddziaływanie promieni słonecznych oraz deszczu. Czujnik zamocować na wysokości co najmniej 2 m powyżej gruntu w oddaleniu od

okien, kominów i innych źródeł ciepła mogących zakłócić pomiar temperatury (co najmniej 1,5 m).

Do podłączenia użyć przewodu o przekroju żył co najmniej 0,5 mm² o długości do 25 m. Polaryzacja przewodów nie jest istotna. Drugi koniec podłączyć do zacisków regulatora. Czujnik należy przykręcić do ściany za pomocą wkrętów montażowych. Dostęp do otworów pod wkręty montażowe uzyskuje się po odkręceniu pokrywy obudowy czujnika.



15.10 Sprawdzenie czujników temperatury

Czujniki temperatury można sprawdzić poprzez pomiar ich rezystancji w danej temperaturze. W przypadku stwierdzenia znacznych różnic między wartością rezystancji zmierzonej a wartościami z poniższej tabeli należy czujnik wymienić.

CT4 (KTY81)			
Temp. otoczenia °C	Min. Ω	Nom. Ω	Max. Ω
0	802	815	828
10	874	886	898
20	950	961	972
25	990	1000	1010
30	1029	1040	1051
40	1108	1122	1136
50	1192	1209	1225
60	1278	1299	1319
70	1369	1392	1416
80	1462	1490	1518
90	1559	1591	1623
100	1659	1696	1733

CT2S-2 (spalin) – Pt1000			
Temp. °C	Min. Ω	Nom. Ω	Max. Ω
0	999,7	1000,0	1000,3
25	1096,9	1097,3	1097,7
50	1193,4	1194,0	1194,6
100	1384,2	1385,0	1385,8
125	1478,5	1479,4	1480,3
150	1572,0	1573,1	1574,2
CT6-P (pogodowy) – Pt1000			
Temp. °C	Min. Ω	Nom. Ω	Max. Ω
-25	901,6	901,9	902,2
-20	921,3	921,6	921,9
-10	960,6	960,9	961,2
0	999,7	1000,0	1000,3
25	1096,9	1097,3	1097,7
50	1193,4	1194,0	1194,6
100	1384,2	1385,0	1385,8
125	1478,5	1479,4	1480,3
150	1572,0	1573,1	1574,2

15.11 Podłączenie termostatu pokoj. mieszacza

Termostat pokojowy po rozwarciu styków zmniejsza temperaturę zadaną obiegu mieszacza o wartość obniżenia temperatury zadanej mieszacza od termostatu. Parametr znajduje się w:

Ustawiania mieszacza 1-5 → Termostat pokojowy mieszacza

Wartość parametru należy tak dobrać, aby po zadziałaniu termostatu pokojowego (rozwarciu styków), temperatura w pomieszczeniu spadała.

W przypadku podłączenia panelu pokojowego ecoSTER TOUCH upewnić się, że właściwie wybrany jest parametr *Wybór termostatu*.

Ustawiania serwisowe → Ustawiania mieszacza 1-5 → Wybór termostatu

15.12 Podłączenie termostatu pokojowego kotła

Termostaty pokojowy dla obiegu kotła może wyłączyć pracę palnika lub wyłączyć pompę kotła CO. Aby termostat pokojowy wyłączał pracę kotła należy ustawić wartość *Wybór termostatu* na *uniwersalny* lub *ecoSTER T1* (jeśli podłączono panel pokojowy ecoSTER TOUCH)

Ustawienia serwisowe → Ustawiania kotła → Wybór termostatu

Aby termostat pokojowy wyłączał pompę kotła CO (bez wyłączania palnika) należy ustawić wartość parametru *Wyłączenie pompy od termostatu* na *TAK*.

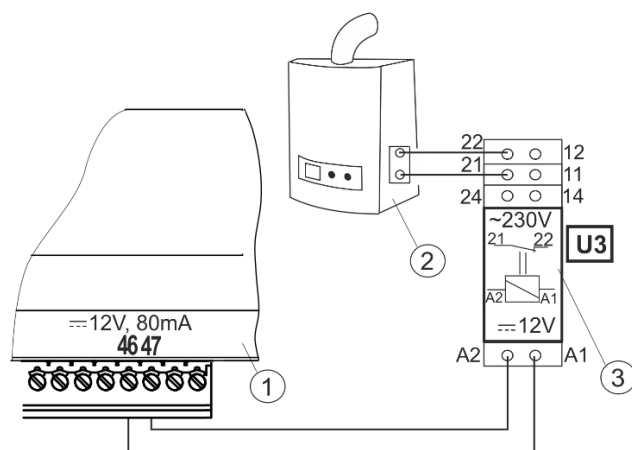
Ustawienia serwisowe → Ustawiania kotła → Wyłączenie pompy od termostatu.

15.13 Podłączenie kotła rezerwowego

Regulator może sterować pracą kotła rezerwowego (gazowego lub olejowego). Kocioł rezerwowy zostanie załączony automatycznie w przypadku wystąpienia alarmu w kotle głównym uniemożliwiającego jego dalszą pracę oraz po spadku temperatury kotła głównego.

Podłączenie do kotła rezerwowego np. gazowego powinno być wykonane przez wykwalifikowanego instalatora zgodnie z dokumentacją techniczną tego kotła.

Kocioł rezerwowy powinien być podłączony za pośrednictwem przekaźnika do zacisków 46-47.



Przykładowy schemat układu do podłączenia kotła rezerwowego do regulatora: 1 - regulator, 2 - kocioł rezerwowego (gazowy lub olejowy), 3 - przekaźnik RM 84-2012-35-1012 i podstawa GZT80 RELPOL.

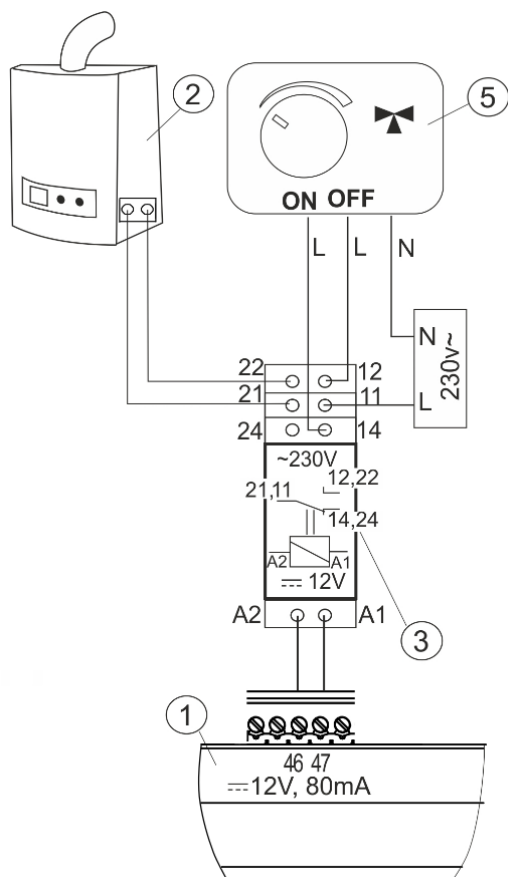
Standardowo regulator nie jest wyposażony w przekaźnik.

Włączenie sterowania kotłem rezerwowym następuje po ustawieniu funkcji wyjścia H na *Kocioł rezerwowego*.

Ustawiania serwisowe → Wyjście H

Załączenie kotła rezerwowego następuje przez zdjęcie napięcia z zacisków 46-47.

Włączenie kotła rezerwowego następuje przez podanie napięcia na zaciski 46-47.



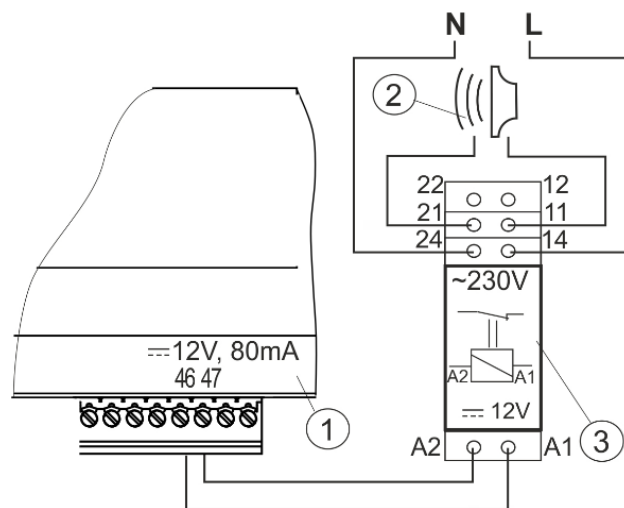
Schemat elektryczny sterowania zaworem przełączającym kotła rezerwowego: 1 – regulator, 2 – kocioł rezerwowy, 3 – przekaźnik, 5 – siłownik zaworu przełączającego (z wyłącznikami krańcowymi), uwaga: zaciski 22,21,24 muszą być odseparowane galwanicznie od zacisków 12,11,14.

15.14 Podłączenie sygnalizacji alarmów

Regulator może sygnalizować stany alarmowe załączając urządzenie zewnętrzne np. dzwonek lub urządzenie GSM do wysyłania SMS - krótkich wiadomości tekstowych. Urządzenie do sygnalizacji alarmów należy podłączyć zgodnie z poniższym rysunkiem za pośrednictwem przekaźnika.

Wyłączenie sygnalizacji alarmów następuje po ustawieniu funkcji wyjścia H na *Alarmy*.

Ustawienia serwisowe → Wyjście H



Podłączenie zewnętrznego urządzenia alarmowego: 1- regulator , 2 -zewnętrzne urządzenie alarmowe, 3 – przekaźnik.

15.15 Podłączenie siłownika mieszacza

Podczas prac przyłączeniowych siłownika mieszacza uważać, aby nie doprowadzić do przegrzania kotła, co może się zdarzyć przy ograniczonym przepływie wody kotłowej. Zaleca się przed przystąpieniem do pracy poznać położenie zaworu odpowiadające maksymalnemu otwarciu, aby w każdej chwili móc zapewnić odbiór ciepła z kotła przez jego maksymalne otwarcie.



Regulator współpracuje jedynie z siłownikami zaworów mieszających wyposażonych w wyłączniki krańcowe. Stosowanie innych siłowników jest zabronione. Można stosować siłowniki o zakresie czasu pełnego obrotu od 90 do 255s.

Opis podłączania mieszacza:

- podłączyć czujnik temperatury mieszacza,
- podłączyć elektrycznie pompę mieszacza,
- uruchomić regulator i wybrać w menu serwisowym właściwą *obsługę mieszacza*.

Ustawienia serwisowe → Ustawienia mieszacza 1

- wprowadzić w ustawieniach serwisowych mieszacza właściwy *czas otwierania zaworu* (czas powinien być podany na tabliczce znamionowej siłownika, np. 120s).

- podłączyć zasilanie elektryczne regulatora i włączyć regulator tak aby pompa mieszacza pracowała,
- ustalić kierunek w którym siłownik się zamyka/otwiera. W tym celu w obudowie siłownika przełączyć przycisk na sterowanie ręczne i znaleźć położenie w którym temperatura w obiegu mieszacza jest maksymalna (w regulatorze odpowiada to pozycji 100% ON) oraz położenie zaworu gdzie temperatura obiegu mieszacza jest minimalna (w regulatorze odpowiada to pozycji 0% OFF). Zapamiętać położenia w celu późniejszej weryfikacji prawidłowego podłączenia,
- odłączyć zasilanie elektryczne regulatora,
- połączyć elektrycznie siłownik mieszacza z regulatorem oraz dokumentacją producenta siłownika zaworu. Nie pomylić kierunku otwierania z zamykaniem,
- podłączyć zasilanie elektryczne regulatora i wprowadzić regulator w stan uśpienia (STAND-BY),

sprawdzić czy nie są zamienione przewody zamykania i otwierania mieszacza, w tym celu wejść do Menu **Sterowanie ręczne** i otworzyć mieszacz przez wybór **Mieszacz 1 Otwieranie = ON**. Przy otwieraniu siłownika temperatura na czujniku mieszacza powinna rosnać. Jeśli jest inaczej to wyłączyć zasilanie elektryczne regulatora i przełączyć przewody. (Uwaga: inną przyczyną może być źle podłączony mechanicznie zawór! – sprawdzić w dokumentacji producenta zaworu czy jest poprawnie podłączony).

15.16 Podłączenie ogranicznika temperatury STB

W celu uniknięcia przegrzania kotła na skutek awarii regulatora należy bezwzględnie stosować ogranicznik temperatury bezpieczeństwa STB lub inny odpowiedni do danego kotła. W momencie zadziałania ogranicznika, odłączony zostanie wentylator oraz silnik podajnika paliwa.



Ogranicznik temperatury bezpieczeństwa musi posiadać znamionowe napięcie pracy co najmniej $\sim 230V$ i powinien

posiadać obowiązujące dopuszczenia.

15.17 Podłączenie panelu pokojowego

Istnieje możliwość podłączenia do regulatora panelu pokojowego ecoSTER200/ecoSTER TOUCH, który może pełnić funkcję:

- termostatu pokojowego,
- panelu sterującego kotłem,
- sygnalizacji alarmów,
- wskaźnika poziomu paliwa.



Uwaga: przekrój przewodów 12V oraz GND do podłączenia panelu pokojowego powinien wynosić co najmniej $0,5\text{mm}^2$.

Maksymalna długość przewodów nie powinna przekraczać 30 m. Długość ta może być większa gdy zastosowane są przewody o większym przekroju niż $0,5\text{mm}^2$.

• Podłączenie czteroprzewodowe

Podłączyć zgodnie ze schematem elektrycznym.

• Podłączenie dwuprzewodowe

Podłączenie dwuprzewodowe wymaga zastosowania zasilacza 12 V napięcia stałego o prądzie nominalnym minimum 400 mA. Punkty zasilania: GND i 12V podłączyć do zasilacza zewnętrznego. Linie D+ oraz D- podłączyć tak jak przedstawiono na schemacie elektrycznym.

16 MENU SERWISOWE

Ustawienia serwisowe
Ustawienia palnika
Ustawienia kotła
Ustawienia CO i CWU
Ustawienia bufora*
Ustawienia mieszacza 1-5*
Wyjście H
Wyjście H mod B/C*
Ustawienia zaawansowane
Informacje serwisowe
Przywróć ustawienia serwisowe
Kalibracja panelu dotykowego

Ustawienia palnika
Rozpalanie
<ul style="list-style-type: none"> • Czas testu zapłonu • Dawka paliwa • Detekcja płomienia • Nadmuchiwanie rozpalamia • Czas rozpalamia • Nadmuchiwanie po rozpaleniu • Czas rozżarzenia • Czas rozgrzewania • Czas pracy z mocą minimalną
Praca
<ul style="list-style-type: none"> • Tryb termostat • Czas cyklu w trybie PRACA • Kaloryczność paliwa • Wydajność podajnika • Pojemność zbiornika • Praca podajnika 2 • Min. czas pracy podajnika 2
Wygaszanie
<ul style="list-style-type: none"> • Maksymalny czas wygaszania • Minimalny czas wygaszania • Moc przedmuchu • Czas przedmuchu • Przerwa przedmuchu • Start przedmuchu • Stop przedmuchu
Czyszczenie
<ul style="list-style-type: none"> • Czas czyszczenia Rozpalanie • Czas czyszczenia Wygaszanie • Nadmuchiwanie czyszczenia • Cykl rotacyjnego oczyszczania
Nadzór
<ul style="list-style-type: none"> • Czas nadzoru • Moc kotła w trybie Nadzór • Czas cyklu • Moc nadmuchu
Ruszt*
<ul style="list-style-type: none"> • Praca przedmuchu – nadzór

<ul style="list-style-type: none"> • Przerwa przedmuchu - nadzór • Moc nadmuchu
Sonda Lambda*
<ul style="list-style-type: none"> • Praca z sondą Lambda • Zakres korekcji nadmuchu • Parametr A,B,C Lambda
Minimalna moc nadmuchu
Czas detekcji braku paliwa
Maksymalna temp. podajnika
Czas pracy podajnika zew.
Praca podajnika 2
Zwiększenie mocy nadmuchu

Ustawienia kotła
Wybór termostatu
<ul style="list-style-type: none"> • Wyłączony • Uniwersalny • ecoSTER T1-T3
Ochrona powrotu*
<ul style="list-style-type: none"> • Ochrona powrotu 4D • Min. temp. powrotu • Histereza powrotu • Przymknięcie zaworu
Min. temperatura zadana kotła
Maks. temperatura zadana kotła
Temperatura schładzania kotła
Parametr A,B,C FL
Wyłączenie pompy od termostatu

Ustawienia CO i CWU
Temperatura załączenia pompy CO
Postój pompy CO podczas ładowania CWU*
Min. temp. zadana CWU*
Maks. temp. zadana CWU*
Podwyższenie temp. kotła od CWU i mieszacza
Wydłużenie pracy CWU*
Czas postoju pompy cyrkulacyjnej*
Czas pracy pompy cyrkulacyjnej*
Temperatura startu pompy cyrkulacyjnej*
Wymiennik ciepła*

Ustawienia bufora*
Obsługa bufora
Temp. rozpoczęcia ładowania
Temp. zakończenia ładowania

Ustawienia mieszacza 1-5*
Obsługa mieszacza
<ul style="list-style-type: none"> • Wyłączona • Włączona CO • Włączona podłoga • Tylko pompa
Wybór termostatu*

Min. temperatura mieszacza
Maks. temperatura mieszacza
Zakres proporcjonalności
Stała czasu całkowania
Czas otwarcia zaworu
Wyłączenie pompy od termostatu
Nieczułość mieszacza*

Wyjście H
Wyjście H mod B/C
Alarmy
Kocioł rezerwowowy

* niedostępne jeśli nie podłączono odpowiedniego czujnika, modułu dodatkowego lub parametr jest ukryty.

Ustawienia zaawansowane**
Kasuj liczniki
Kasuj alarmy
Tryb ruszt
Wentylator w trybie ruszt

** Menu dostępne dla producenta kotła tylko po wpisaniu odpowiedniego hasła.

17 USTAWIENIA SERWISOWE

17.1 PALNIKA

Rozpalanie	
Czas testu zapłonu	Czas sprawdzania czy palenisko jest już rozpalone. Pracuje tylko wentylator.
Dawka paliwa	Dawka paliwa przy rozpalaniu. Dotyczy pierwszej próby rozpalenia. W kolejnych próbach dawka paliwa jest mniejsza (10% dawki podstawowej).
Detekcja płomienia	Próg detekcji płomienia w % światła, przy którym regulator uznaje, że palenisko jest już rozpalone. Wykorzystywany jest również do detekcji braku paliwa oraz końca wygaszania.
Nadmuch rozpalenia	% nadmuchu przy rozpalaniu. Zbyt duża wartość wydłuża proces rozpalania lub powoduje nieudaną próbę rozpalenia.
Czas rozpalania	Czas kolejnych prób rozpalania (3 próby). Po tym czasie regulator przechodzi do kolejnej próby rozpalenia.
Nadmuch po rozpaleniu	% nadmuchu wentylatora po detekcji płomienia.
Czas nadmuchu po rozpaleniu	Czas pracy wentylatora z mocą <i>Nadmuch po rozpaleniu</i> .
Czas rozżarzenia	Czas trwania rozżarzenia po wykryciu płomienia w fazie rozpalania.
Czas rozgrzewania	Czas rozgrzewania zapalarki przed załączeniem wentylatora. Nie powinien być zbyt długi aby nie uszkodzić grzałki. Po tym czasie grzałka pracuje nadal, aż do chwili zdetektowania płomienia.
Czas pracy z mocą minimalną	Czas pracy palnika z mocą minimalną po rozpaleniu. Moc określa parametr: <i>min. moc nadmuchu</i> oraz <i>min. czas pracy podajnika</i> .
Praca	
Tryb termostat	Przełącza palnik w tryb TERMOSTAT np. do pracy w piekarni. Palnik pracuje z mocą maksymalną bez modulacji mocy. Palnik wyłącza się z chwilą rozwarcia styków termostatu. Czujnik temperatury kotła nie wpływa na pracę palnika.
Czas cyklu w trybie PRACA	Czas całego cyklu podawania paliwa w PRACY. <i>Czas cyklu w trybie Praca</i> = czas podawania + czas postoju podajnika.
Kaloryczność paliwa	Kaloryczność paliwa w kWh/kg.
Wydajność podajnika	Wydajność podajnika paliwa do wyliczenia poziomu paliwa. Wprowadzenie właściwej lub podłączenie czujnika poziomu paliwa wartości zwalnia użytkownika z konieczności przeprowadzenia procedury kalibracji poziomu paliwa.
Pojemność zbiornika	Pojemność zbiornika paliwa do wyliczenia poziomu paliwa. Wprowadzenie właściwej wartości lub podłączenie czujnika poziomu paliwa zwalnia użytkownika z konieczności przeprowadzenia procedury kalibracji poziomu paliwa. Regulator korzysta z tych danych jeśli nie został przeprowadzony proces kalibracji poziomu paliwa. Po udanej kalibracji poziomu paliwa regulator nie korzysta z tej wartości.
Praca podajnika 2	W trakcie dosypywania paliwa z podajnika palnika silnik tego podajnika załączany jest na czas ustawiony w <i>Czas pracy podajnika 2</i> z uwzględnieniem min. czasu jego pracy w parametrze <i>Min. czas pracy podajnika 2</i> .
Min. czas pracy podajnika 2	
Wygaszanie	
Maksymalny czas wygaszania	Po tym czasie nastąpi przejście do trybu POSTÓJ pomimo, że czujnik płomienia wskazuje na obecność płomienia.
Minimalny czas wygaszania	Wygaszanie będzie trwało co najmniej przez ten czas pomimo, że czujnik płomienia wskazywał już brak płomienia.
Moc przedmuchu	Moc wentylatora podczas przedmuchów w trakcie wygaszania w %.
Czas przedmuchu	Czas trwania przedmuchów przy dopalaniu paliwa w wygaszaniu.
Przerwa przedmuchu	Przerwa między przedmuchami przy dopalaniu paliwa w wygaszaniu.

Start przedmuchu	Jasność płomienia przy której następuje start przedmuchów przy dopalaniu paliwa w wygaszaniu.
Stop przedmuchu	Jasność płomienia przy której wyłączany jest wentylator przy dopalaniu paliwa w wygaszaniu.
Czyszczenie	
Czas czyszczenia Rozpalanie	Czas pracy wentylatora podczas czyszczenia paleniska przy rozpalaniu.
Czas czyszczenia Wygaszanie	Czas pracy wentylatora podczas wygaszania paleniska.
Nadmuch czyszczenia	Moc wentylatora w % podczas czyszczenia paleniska w wygaszaniu i rozpalaniu.
Cykl rotacyjnego czyszczenia	Czas pracy wyjścia rotacyjnego oczyszczania palnika oraz czas przerwy cyklu rotacyjnego oczyszczania palnika.
Nadzór	
Czas nadzoru	Po tym czasie od chwili przejścia regulatora do trybu Nadzoru następuje automatyczne wygaszenie palnika. Przy ustawieniu = 0 tryb Nadzoru jest całkowicie wyłączany.
Moc kotła w trybie Nadzór	Wpływa na moc kotła przy pracy w Nadzorze. Uwaga wartość powinna być możliwie mała, aby tylko podtrzymać płomień. Zbyt duża wartość może doprowadzić do przegrania kotła.
Czas cyklu	Czas cyklu pracy podajnika w Nadzorze. <i>Czas cyklu</i> = czas podawania + czas postoju podajnika w Nadzorze.
Moc nadmuchu	Moc wentylatora w % podczas pracy w Nadzorze. Dobrać tak wartość aby spalać podawane paliwo w Nadzorze z niską emisją zanieczyszczeń.
Ruszt	
Praca przedmuchu NADZÓR	Czas trwania przedmuchu wentylatora w nadzorze przy pracy w trybie rusztu.
Przerwa przedmuchu NADZÓR	Czas przerwy między przedmuchami w nadzorze przy pracy w trybie rusztu.
Moc nadmuchu	Moc wentylatora nadmuchu w % przy pracy na Ruszcie.
Sonda Lambda	
Praca z sondą Lambda	Jeśli parametr zostanie ustawiony na WŁĄCZ wówczas regulator będzie pracował z wykorzystaniem wskazań z sondy Lambda. Ilość powietrza dostarczanego do paleniska będzie automatycznie dobierana tak, aby uzyskać zadaną zawartość tlenu w spalinach. Jeżeli parametr ten zostanie ustawiony na WYŁĄCZ to wskazania z sondy Lambda nie będą miały wpływ na pracę regulatora.
Parametr A,B,C Lambda	Ma wpływ na szybkość wyregulowania ilości tlenu w spalinach do wartości zadanej oraz na stabilność utrzymania zawartości tlenu w spalinach. Nie zaleca się zmian tych parametrów.
Zakres korekcji nadmuchu	Ustala dopuszczalny zakres zmienności mocy nadmuchu przy pracy z wykorzystaniem sondy Lambda.
Min. moc nadmuchu	Minimalna moc wentylatora w % jaką może wybrać użytkownik regulatora. Wykorzystana jest jedynie do ograniczenia dostępnego zakresu mocy wentylatora. Nie jest wykorzystywana do algorytmu sterowania wentylatorem. Powinna być możliwie mała taka, aby wentylator obracał się wolno i swobodnie bez „buczenia”.
Czas detekcji braku paliwa	Czas odliczany jest po spadku jasności płomienia poniżej wartości <i>Detekcja płomienia</i> %. Po odliczeniu tego czasu regulator przechodzi do próby rozpalania palnika a po nieudanych 3 próbach wystawia alarm „Nieudana próba rozpalenia”.
Maks. temp. podajnika	Określa maksymalną temperaturę podajnika przy której zostanie wystawiony alarm przekroczenia maksymalnej temperatury podajnika.
Czas pracy podajnika zewnętrznego	Określa czas pracy podajnika zewnętrznego. Po tym czasie praca podajnika zew. zostaje zatrzymana pomimo rozwarcia styków czujnika poziomu paliwa.
Praca podajnika 2	Czas pracy podajnika palnika.
Zwiększenie mocy nadmuchu	Zwiększenie w % mocy wentylatora nadmuchu w trybie PRACA podczas pracy podajnika palnika.

17.2 KOTŁA

Wybór termostatu	<p>Do wyboru są opcje:</p> <ul style="list-style-type: none"> wyłączony - wyłącza wpływ termostatu pokojowego na działanie kotła), uniwersalny - włącza termostat pokojowy typu zwierno-rozwierny dla kotła, ecoSTER T1-T3 - uzależnia działanie kotła od term. pokojowego nr 1-3
Ochrona powrotu 4D	<p>Zespół parametrów dostępnych po podłączeniu czujnika powrotu, odpowiedzialnych za ochronę powrotu kotła przy instalacji hydraulicznej z zaworem czterodrogowym wyposażonym w siłownik mieszacza. Nie zaleca się włączania funkcji ochrony powrotu, gdyż może doprowadzać to do częstych przerw w zasilaniu obiegu mieszacza. Zamiast tego zaleca się stosowanie większych temperatury zadanych kotła (70-75°C) co przy instalacji z zaworem czterodrogowym (z siłownikiem) spowoduje samoczynne podniesienie temperatury powrotu.</p>
Histeresa powrotu	<p>Siłownik elektryczny powróci do normalnej pracy przy temperaturze powrotu $\geq \text{min. temperatura powrotu} + \text{histeresa powrotu}$</p>
Minimalna temperatura powrotu	<p>Temperatura powrotu kotła poniżej której siłownik elektryczny przymknie zawór mieszający. Zawór powraca do normalnej pracy, gdy temperatura powrotu wzrośnie.</p>
Przymknięcie zaworu	<p>Jest to % otwarcia zaworu mieszającego w czasie aktywnej funkcji ochrony powrotu. Należy ustawić taką wartość, aby temperatura powrotu mogła rosnąć. Uwaga: funkcja ochrony powrotu będzie działać jedynie gdy temperatura zadana kotła będzie ustawiona dostatecznie wysoko. W przeciwnym wypadku będzie dochodzić do częstych przymknięć siłownika. Uwaga zawór przymyka się z dokładnością +-1%.</p>
Min. temp. kotła	<p>Minimalna temperatura zadana kotła jaką może ustawić użytkownik w menu użytkownika oraz minimalna jaką może automatycznie zadać regulator, np. z obniżen nocnych, sterowania pogodowe itp.</p>
Maks. temp. kotła	<p>Maksymalna temperatura zadana kotła jaką może ustawić użytkownik w menu użytkownika oraz maksymalna jaką może automatycznie zadać regulator, np. z obniżen nocnych, sterowania pogodowe itp.</p>
Temp. schładzania kotła	<p>Temperatura prewencyjnego schładzania kotła. Powyżej tej temperatury regulator włącza pompę ciepłej wody użytkowej i otwiera obiegi mieszaczy w celu schłodzenia kotła. Regulator wyłączy pompę ciepłej wody użytkowej, jeśli temperatura tej wody przekroczy wartość maksymalną. Regulator nie otworzy obiegu mieszacza, gdy <i>obsługa mieszacza = włączony podłoga</i>.</p>
Parametr A,B,C FL	<p>Dotyczą trybu Fuzzy Logic. Parametry związane z automatyczną modulacją mocy kotła przy stabilizacji temperatury zadanej kotła. Zwiększenie wartości parametrów zwiększa szybkość przyrostu mocy kotła. Zbyt duża wartość może spowodować niestabilność utrzymania temp. zadanej kotła. Nie zaleca się zmiany tych parametrów jeśli szybkość regulacji i stabilność utrzymywania wartości zadanej temperatury jest na oczekiwanym poziomie.</p>
Wyłączenie pompy od termostatu	<p>Dostępne opcje:</p> <ul style="list-style-type: none"> Nie (pompa kotła CO nie zostaje wyłączona z chwilą zadziałania termostatu pokojowego), TAK (pompa kotła CO zostanie wyłączona z chwilą zadziałania termostatu pokojowego).

17.3 CO i CWU

Temperatura załączenia pompy CO	Parametr decyduje o temperaturze przy której załączy się pompa kotła CO. Zabezpiecza to kocioł przed roszeniem na skutek wychłodzenia go zimną wodą powracającą z instalacji. Uwaga: samo wyłączenie pompy kotła nie gwarantuje zabezpieczenia kotła przed roszeniem i w konsekwencji korozją. Należy stosować dodatkową automatykę np. zawór czterodrogowy lub zawór termostatyczny trójdrogowy.
Postój pompy CO gdy ładowane CWU	Dostępny po podłączeniu czujnika CWU. Przedłużające się ładowanie zasobnika CWU przy włączonym priorytecie CWU może doprowadzić do nadmiernego wychłodzenia instalacji CO, gdyż przy takich ustawieniach pompa CO jest wyłączona. Parametr czas postoju pompy CO podczas ładowania CWU zapobiega temu przez umożliwienie okresowego załączenia pompy CO w czasie ładowania zasobnika CWU. Pompa CO po tym czasie uruchomi się na stały zaprogramowany czas 30 s.
Min. temp. zadana CWU	Dostępny po podłączeniu czujnika CWU. Jest to parametr za pomocą którego można ograniczyć użytkownikowi ustawienie zbyt niskiej temperatury zadanej CWU.
Maks. temp. zadana CWU	Dostępny po podłączeniu czujnika CWU. Parametr określa do jakiej maksymalnej temperatury zostanie nagrany zasobnik CWU podczas zrzucania nadmiaru ciepła z kotła w stanach alarmowych. Jest to bardzo istotny parametr, gdyż ustawienie jego zbyt wysokiej wartości może doprowadzić do ryzyka poparzenia użytkowników wodą użytkową. Zbyt niska wartość parametru spowoduje, że podczas przegrzania kotła nie będzie możliwości odprowadzenia nadmiaru ciepła do zasobnika CWU. Przy projektowaniu instalacji ciepłej wody użytkowej, należy brać pod uwagę możliwość uszkodzenia regulatora. Na skutek awarii regulatora, woda w zasobniku ciepłej wody użytkowej może nagrzać się do niebezpiecznej temperatury, zagrażającej poparzeniem użytkowników. należy stosować dodatkowe zabezpieczenie w postaci zaworów termostatycznych.
Podwyższenie temp. kotła od CWU i Mieszacza	Parametr określa o ile stopni zostanie podniesiona temperatura zadana kotła, aby załadować zasobnik CWU, bufor oraz obieg mieszacza. Podwyższenie temperatury realizowane jest jedynie wówczas, gdy zajdzie taka potrzeba. Gdy temperatura zadana kotła jest na wystarczającym poziomie to regulator nie będzie jej zmieniał ze względu na konieczność załadowania zasobnika CWU, bufora czy obiegu mieszacza. Podwyższenie temperatury zadanej kotła na czas ładowania zasobnika CWU jest sygnalizowane literką „C” w oknie głównym wyświetlacza.
Wydłużenie pracy CWU	Dostępny po podłączeniu czujnika CWU. Po załadowaniu zasobnika CWU i wyłączeniu pompy CWU może zaistnieć zagrożenie przegrzaniem kotła. Zachodzi to w przypadku, gdy ustawiono temperaturę zadaną CWU wyższą niż temperatura zadana kotła. Problem ten w szczególności dotyczy pracy pompy CWU w trybie „LATO”, gdzie pompa CO jest wyłączona. W celu schłodzenia kotła pracę pompy CWU można wydłużyć o czas <i>wydłużenia pracy pompy CWU</i> .
Czas postoju pompy cyrkulacyjnej	Czas przerwy pomiędzy okresami pracy pompy cyrkulacji definiowany jest wartością parametru <i>czas postoju cyrkulacji</i> (zalecana nastawa 15-40 min.) Pompa cyrkulacyjna pracuje cyklicznie przez <i>czas pracy cyrkulacji</i> . (zalecana nastawa to 60 -120 s.).
Czas pracy pompy cyrkulacyjnej	
Temperatura startu cyrkulacji	Próg temp. CWU poniżej którego włączana jest pompa cyrkulacyjna w celu wymuszenia jej obiegu.
Wymiennik ciepła	Dotyczy jedynie instalacji hydraulicznych z wymiennikiem ciepła pomiędzy układem otwartym a zamkniętym. Dostępne opcje: <ul style="list-style-type: none"> • TAK (pompa kotła pracuje ciągle w krótkim obiegu kocioł - wymiennik, nie jest wyłączna np. od funkcji LATO czy od priorytet

	<p>cieplej wody użytkowej)</p> <ul style="list-style-type: none"> • NIE (pompa kotła pracuje normalnie)
--	--

17.4 BUFORA

Obsługa bufora	Parametr służy do włączenia trybu pracy z buforem.
Temperatura rozpoczęcia ładowania	Parametr <i>Temperatura rozpoczęcia ładowania</i> definiuje temperaturę górną bufora poniżej której rozpoczyna się proces ładowania bufora. Proces ładowania bufora zostaje zakończony z chwilą, w której temperatura dolna bufora osiągnie wartość zdefiniowaną w parametrze <i>Temperatura zakończenia ładowania</i> .
Temperatura zakończenia ładowania	

17.5 MIESZACZA

<ul style="list-style-type: none"> • Wyłączona 	Siłownik mieszacza i pompa mieszacza nie pracują.
<ul style="list-style-type: none"> • Włączana CO 	Ma zastosowanie, gdy obieg mieszacza zasila instalację grzejnikową centralnego ogrzewania. Maksymalna temperatura obiegu mieszacza nie jest ograniczana, mieszacz jest w pełni otwierany podczas alarmów np. przegrzania kotła. Uwaga: nie włączać tej opcji, gdy instalacja jest wykonana z rur wrażliwych na wysoką temperaturę. W takich sytuacjach zalecane jest ustawić obsługę mieszacza na włączony PODŁOGA.
<ul style="list-style-type: none"> • Włączona podłoga 	Ma zastosowanie, gdy obieg mieszacza zasila instalację podłogową. Maksymalna temperatura obiegu mieszacza jest organiczna do wartości parametru max. temp. zadana mieszacza. Uwaga: po wybraniu opcji włączony PODŁOGA, należy ustawić parametr max. temp. zadana mieszacza na taką wartość, aby podłoga nie została zniszczona i nie zaistniało ryzyko poparzenia.
<ul style="list-style-type: none"> • Tylko pompa 	Z chwilą gdy temperatura obwodu mieszacza przekroczy ustawioną w parametrze <i>temperatury zadanej mieszacza</i> , zasilanie pompy mieszacza zostanie wyłączone. Po obniżeniu się temperatury obwodu o 2°C – pompa zostaje ponownie załączona. Opcję zwykle wykorzystuje się do sterowania pompą ogrzewania podłogowego w sytuacji, gdy współpracuje ona z zaworem termostatycznym bez siłownika. Jednak takie działanie nie jest zalecane. Zaleca się stosować do ogrzewania podłogowego standardowy obieg grzewczy składający się z zaworu, siłownika oraz pompy mieszacza.
Wybór termostatu	<p>Parametr dostępny tylko po podłączeniu panelu pokojowego. Opcja umożliwia zmianę termostatu pokojowego dla obiegu mieszacza. Dostępne opcje:</p> <ul style="list-style-type: none"> • Uniwersalny – standardowy termostat zwierno-rozwierny, podłączony do zacisków 44-45 dla mieszacza 1, dla mieszaczy 2-5 są to odpowiednie zaciski w modułach dodatkowych. • ecoSTERT1-T3 – termostat 1-3 w ecoSTER, <p>Jeśli panel pokojowy nie jest podłączony to regulator współpracuje tylko ze standardowym termostatem.</p>
Min. temperatura mieszacza	Jest to parametr za pomocą którego można ograniczyć użytkownikowi możliwość ustawienia zbyt niskiej temperatury zadanej obwodu mieszacza. Regulacja automatyczna (np. czasowe obniżenie temperatury) również nie spowoduje obniżenia wartości zadanej temperatury poniżej wartości ustawionej w tym parametrze.
Maks. temperatura mieszacza	<p>Parametr pełni dwie funkcje:</p> <ul style="list-style-type: none"> - umożliwia ograniczenie ustawienia zbyt wysokiej temperatury zadanej mieszacza przez użytkownika. Regulacja automatyczna (korekta wg krzywej grzewczej od temperatury zewnętrznej) również nie spowoduje przekroczenia temperatury zadanej powyżej wartości ustawionej w tym parametrze. - przy parametrze <i>obsługa mieszacza = włączony PODŁOGA</i> jest

	jednocześnie graniczną temperaturą czujnika mieszacza, przy której pompa mieszacza zostanie wyłączona. Dla ogrzewania podłogowego ustawić na wartość nie większą niż 45°C - 50°C lub inną, jeśli producent materiałów użytych do zbudowania podłogi lub projektant instalacji CO określi inaczej.
Zakres proporcjonalności	Parametr ma wpływ na wielkość ruchu siłownika mieszacza. Zwiększenie jego wartości powoduje szybsze dochodzenie temperatury mieszacza do wartości zadanej, jednak zbyt wysoka wartość parametru powoduje przeregulowanie temperatury i niepotrzebne ruchy siłownika. Prawidłową wartość dobiera się doświadczalnie. Zaleca się ustawianie wartości parametru w zakresie 2 – 6 [3].
Stała czasu całkowania	Im większa wartość parametru, tym wolniejsza reakcja siłownika na uchyb temperatury. Ustawianie zbyt małych wartości może prowadzić do niepotrzebnych ruchów siłownika, zbyt duża wartość wydłuża czas znalezienia wartości zadanej temperatury. Prawidłową wartość dobiera się doświadczalnie. Zaleca się ustawianie wartości parametru w zakresie 100 – 180 [160].
Czas otwarcia zaworu	Należy wprowadzić <i>czas pełnego otwarcia zaworu</i> odczytany z tabliczki znamionowej siłownika zaworu, np. 140s.
Wyłączenie pompy od termostatu	Ustawienie parametru na wartość „TAK” powoduje zamknięcie siłownika mieszacza i wyłączenie pompy mieszacza po rozwarciu styków termostatu pokojowego (pomieszczenie nagrzane). Czynność ta jednak nie jest zalecana, gdyż pomieszczenie ogrzewane może być wychłodzone w zbyt dużym stopniu.
Nieczułość mieszacza	Nastawa parametru określająca wartość nieczułości temperaturowej (martwej strefy) dla układu sterowania mieszaczem. Regulator steruje mieszaczem w taki sposób, aby wartość temperatury zmierzonej przez czujnik obwodu mieszacza była równa wartości zadanej. Tym niemniej aby uniknąć zbyt częstych ruchów siłownika, mogących niepotrzebnie skrócić jego żywotność, regulacja podejmowana jest dopiero wówczas, gdy zmierzona temperatura obwodu mieszacza będzie wyższa lub niższa od zadanej o wartość większą niż <i>nieczułość mieszacza</i> .

17.6 WYJŚCIE H

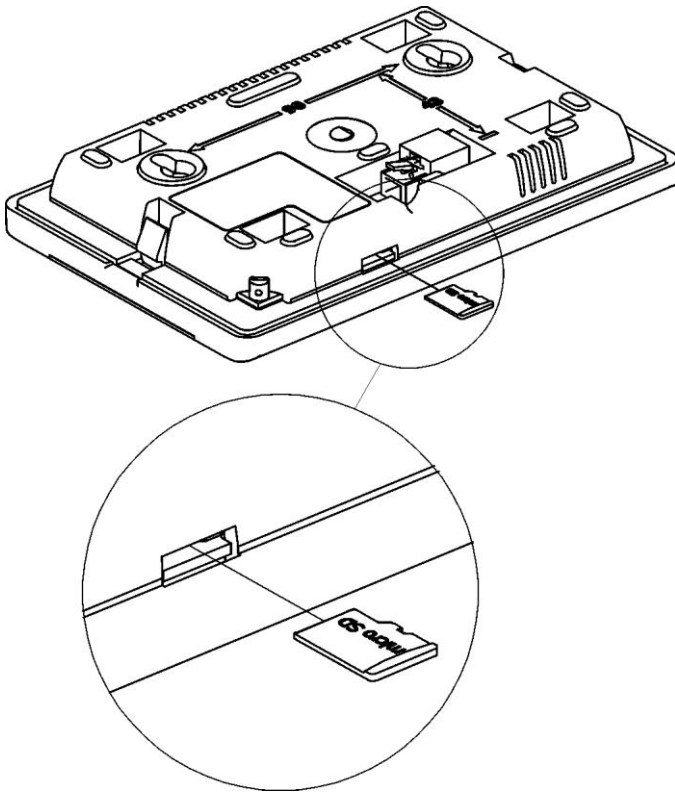
Wyjście H Wyjście H mod B/C	Funkcje realizowane na wyjściu modułu wykonawczego (wyjście: 46-47) oraz dodatkowego (wyjście: 30-31): <ul style="list-style-type: none"> • Kocioł rezerwowy – wyjście steruje kotłem rezerwowym (podaje napięcie), • Alarmy – przy wystąpieniu alarmu wyjście jest załączone.
--	--

17.7 POZOSTAŁE

Przywróć ustawienia serwisowe	Przywracając ustawienia serwisowe przywrócone również zostaną ustawienia z menu głównego (użytkownika).
--------------------------------------	---

18 Wymiana programu

Wymiana programu może być wykonana za pomocą karty pamięci tylko typu **microSDHC**.



Wymianę oprogramowania może wykonywać wyłącznie uprawniona osoba z zachowaniem wszelkich środków ostrożności przed porażeniem przez prąd elektryczny!

Aby wymienić program należy odłączyć zasilanie elektryczne regulatora i zdemontować panel ecoTOUCH z obudowy regulatora. Włożyć kartę pamięci we wskazane gniazdo. Na karcie pamięci powinno być zapisane nowe oprogramowanie w formacie *.pfc w postaci dwóch plików: plik z programem panelu i plik z programem do modułu A regulatora. Nowe oprogramowanie umieścić bezpośrednio na karcie pamięci nie zagnieżdżając danych w katalogu podrzędnym. Następnie zamontować z powrotem panel w obudowie regulatora i podłączyć zasilanie sieciowe. Wejść do:

Ustawienia ogólne → **Aktualizacja oprogramowania**

i dokonać wymiany programu najpierw w module A regulatora a następnie w panelu regulatora.

Rejestr zmian:



**ul. Wspólna 19, Ignatki
16-001 Kleosin, Polska
tel. +48 85 749-70-00
fax +48 85 749-70-14
plum@plum.pl
www.pum.pl
www.plumelectronics.eu**