



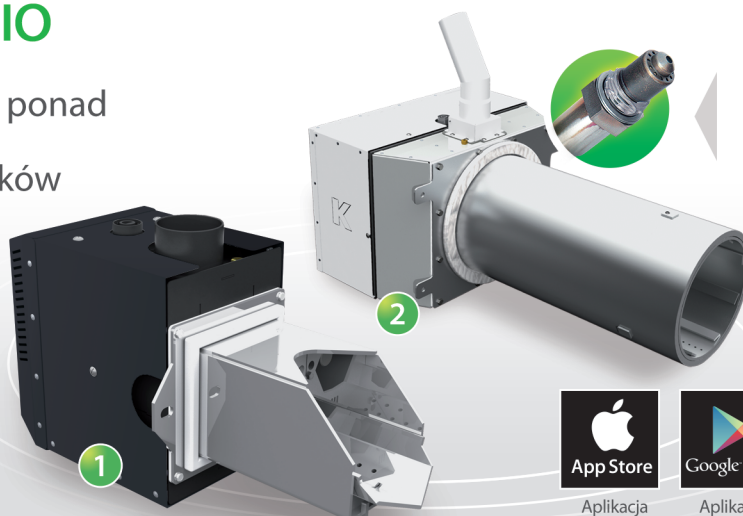
Palnik Platinum Bio

Liczby mówią same za siebie – ponad 25 000 palników peletowych znalazło już swoich użytkowników

Sterowanie pracą zostało maksymalnie uproszczone, aby zapewnić jak najwyższy komfort użytkownika.

modele [kW]

1	16	24	32	40
2	200	300		



szerokopasmowa 6-przewodowa sonda lambda (opcja)



Aplikacja iOS

Aplikacja Android



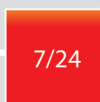
pelet klasa A1



pelet klasa A1 /
owies - 50 / 50
palnik nr 1



sterowanie pogodowe
palnik nr 2



7/24
serwis fabryczny



>94,5%
sprawność palnika nr 1



>96%
sprawność palnika nr 2



3 lata gwarancji



moduł GSM



moduł INTERNET

Opis palnika

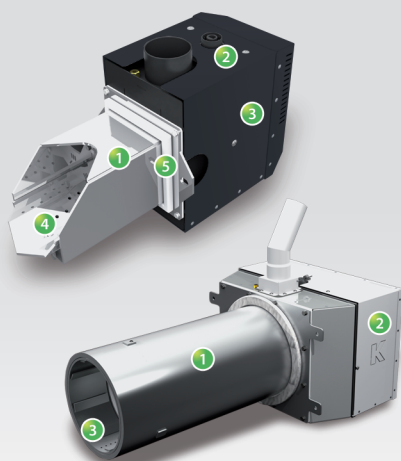
Inżynierowie firmy KOSTRZEWA dołożyli wszelkich starań żeby parametry i osiągi palników Platinum Bio były odpowiednie.

Palniki Platinum Bio występują w dwóch modelach:

- Palnik Platinum Bio 1 o mocach: 16, 24, 32, 40 kW
- Palnik Platinum Bio 2 LITE o mocach: 200, 300 kW

Z myślą o ochronie środowiska i Państwa portfelu stworzyliśmy funkcję Fuzzy Logic 2 generacji¹, która w precyzyjny sposób dopasowuje moc do zapotrzebowania cieplnego budynku.

W połączeniu z precyzyjną, automatyczną regulacją ilości powietrza za pomocą szerokopasmowej sondy lambda², zaoszczędziliśmy 40% zużywanego paliwa (opcja).



Palnik Platinum Bio 1

- 1 korpus palnika wykonany ze stali żaroodpornej, która wytrzymuje temperaturę do 1150°C
- 2 płytkę połączeń elektrycznych
- 3 obudowę palnika
- 4 palenisko z wielopunktowym nadmuchem powietrza
- 5 sznur uszczelniający

Palnik Platinum Bio 2 LITE

- 1 korpus palnika wykonany ze stali żaroodpornej, która wytrzymuje temperaturę do 1150°C
- 2 obudowę palnika
- 3 palenisko z wielopunktowym nadmuchem powietrza

1. metoda Fuzzy Logic 2 generacji zaoszczędza do 20% paliwa
2. sonda lambda zaoszczędza do 20% paliwa

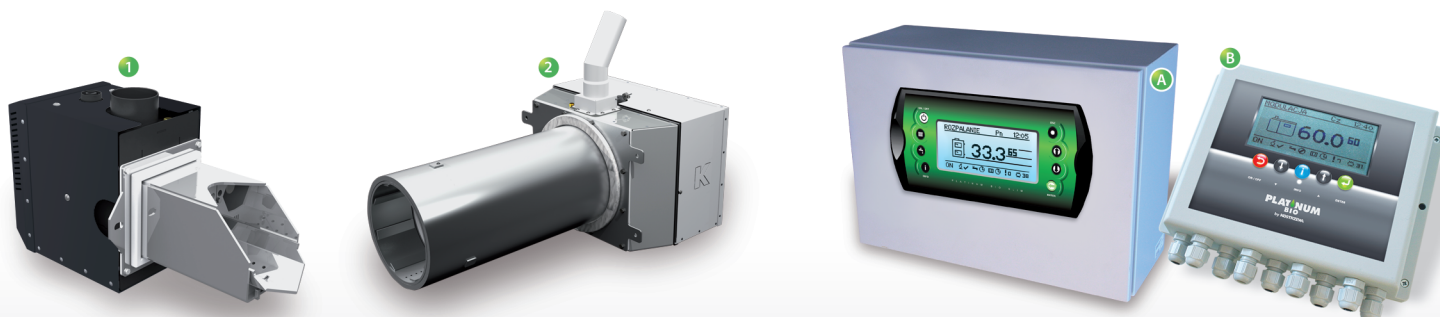


Palnik Platinum Bio

- dostawa do domu lub na teren budowy
- serwis gwarancyjny i pogwarancyjny
- gwarancja 3 lata
- sieć autoryzowanych serwisantów w całej Polsce
- sieć dystrybucji urządzeń i części zamiennych w całej Polsce



1 litr oleju = 2 kg pelet



Wysoka moc przy małym zużyciu paliwa

Palniki Platinum Bio osiągają ogromną moc przy dużej ekonomiczności procesu spalania i niskiej emisji spalin.

- **Metoda regulacji Fuzzy Logic 2 generacji oraz 2 częściowe menu pozwalają na obniżenie ilości spalanej paliwa o 20%, a także na mniejsze zużycie podzespołów w stosunku do palników konkurencyjnych** (zmniejszona ilość rozpałek znacząco zmniejsza ilość zużytej energii elektrycznej)
- **W połączeniu z precyzyjną, automatyczną regulacją ilości powietrza za pomocą szerokopasmowej sondy lambda, zaoszczędziliśmy 40% zużywanego paliwa (opcja).**
- Elementy palnika są wykonane ze stali żaroodpornej, wytrzymałej temperaturę do 1150°C.
- Zbiornik paliwa jest wykonany z blachy ocynkowanej – pokrycie blachy cynkiem ogranicza powstawanie korozji zbiornika paliwa (opcja).
- 3 letnia gwarancja na trwałość urządzenia pozwala obniżyć koszty jego eksploatacji i serwisowania w długoletnim okresie użytkowania.

Zalety Palnika Platinum Bio:

- **Ekologia** - Emisja CO₂ = 0
- **Oszczędność** paliwa do 40% - przy zastosowaniu systemu Fuzzy Logic 2 generacji oraz szerokopasmowej sondy lambda
- **Ekonomia** – niskie zużycie energii elektrycznej potrzebnej do pracy urządzenia za pomocą fotokomórki
- **Trwałość** – zaprojektowane i wykonane z najwyższej jakości stali żaroodpornych i nierdzewnych – gwarancja 3 lata
- **Wygoda** – urządzenie w pełni zautomatyzowane – samo się rozpala i samo się wygasza
- **Innowacyjność** – zamiennie można stosować z palnikiem olejowym (oszczędzasz 50% w stosunku do oleju opałowego i 60% w stosunku do gazu płynnego)
- **Bezpieczeństwo** – czujnik podciśnienia (opcja)
- **Wielofunkcyjność** – potrafi sterować kilkoma obiegami grzewczymi, systemem solarnym oraz zbiornikiem buforowym (opcja)
- **Niezależność** – Ty decydujesz od kogo i za ile kupujesz paliwo

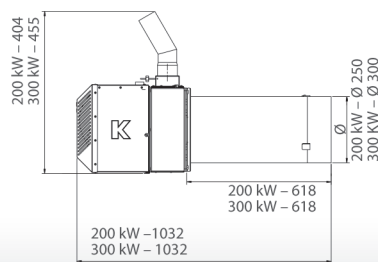
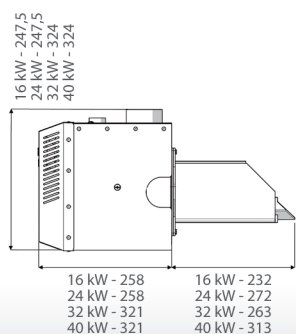
A regulator Platinum Bio LITE

z regulacją Fuzzy Logic 2 generacji
(automatyka dla palnika Platinum Bio 2 LITE)

B regulator Platinum Bio Fuzzy Logic 2 generacji

Wyspecjalizowany układ elektroniczny, który odpowiada za utrzymanie stałej temperatury kotła oraz steruje całym systemem grzewczym budynku (automatyka dla palnika Platinum Bio 1)

- Statystyki – funkcja umożliwia podgląd np. – minimalnej, maksymalnej a także średniej mocy palnika
- zużycia minimalnego, maksymalnego oraz średniego paliwa. Parametry temperatur są przedstawiane w postaci cyfr i wykresów na dużym graficznym wyświetlaczu i wiele innych przydatnych funkcji
- Pracę palnika i komfort jego obsługi można porównać do pracy palnika olejowego.
- Jeżeli chcesz ogrzewać halę produkcyjną lub inny obiekt przemysłowy, który potrzebuje niestandardowych parametrów – możesz je zmienić w rozbudowanym trybie serwisowym.
- współpraca z modulem GSM
- współpraca z modulem INTERNET



Szczegółowe dane techniczne urządzenia dostępne u producenta lub dystrybutora
Producent zastrzega zmiany konstrukcyjne kotła polepszających działanie urządzenia.
Dobór mocy urządzenia dokonany został dla 4 strefy klimatycznej Polski (maks. temp. - 24°C).

TYP	PPB	16	24	32	40	200	300
Zakres mocy		4.8-16	7.2-24	9.6-32	12-40	60-220	90-330
Emisyjność CO [ppm]		< 100	< 100	< 100	< 100	< 100	< 100
Długość podajnika standard [m]		1,6	1,6	1,6	1,6	2	2
Paliwo		pelet A1, peletA1/owies				pelet A1	
Pojemność zbiornika [L] (opcja)		203; 290; 295; 470; 770; 1386					

Dystrybutor:

